



# 取扱説明書 INSTRUCTION MANUAL

## スプリングバランサー SPRING BALANCER

ELF-3

ELF-5

ELF-9

### 警告

- 使用する前に必ずお読みください。
- この取扱説明書を大切に保管してください。

### WARNING

- Read this manual before use.
- Keep this manual available.

遠藤工業株式会社  
ENDO KOGYO CO.,LTD.

ENDO

BM-10066

R70

古紙配合率70%再生紙を使用しています。

Issued on April 2007

# アラート・シンボル・マーク及び警告サインの適用について

この取扱説明書を注意深く読み、その指示に従ってください。

この取扱説明書において、アラート・シンボル・マーク (▲) 及び、警告サイン (「警告」、  
「注意」、「留意」) はそれぞれ次のような特別な意味を表しています。



このアラート・シンボル・マークは、この装置の使用に伴い、あなたや他の人々に危険をおよぼすおそれのある事項や操作について、あなたの注意を喚起しています。  
このアラート・シンボル・マークの付いている指示を注意深く読み、その指示に必ず従ってください。



**警告**

：死亡または重傷事故の危険がある。



**注意**

：軽傷または中程度の傷害事故が発生する危険があるか、または装置などの財物損傷のおそれがある。

留意：装置の運転や保守時における留意事項を示す。

## 目次

1. ▲ 安全にお使いいただくために	1
2. 製品説明	3
2-1.仕様	
2-2.主な装置の説明	
3. 据え付け	3
3-1. バランサーの据え付け	
3-2. 工具、機器類の取り付けおよびスプリング張力の調整	
3-3. 作業範囲 (ストローク) の確認	
4. 使用方法	5
4-1. 使用上の注意	
4-2. ドラムロックの操作方法	
4-3. 工具、機器類の交換	
5. 一般的な不具合とその処置	9
5-1. 不具合とその原因	
5-2. 処置	
6. 点検	13
7. ワイヤロープの交換	15
8. スプリングの交換	15
9. スプリングの破棄	17
10. ワイヤガイドの交換	19
11. 部品一覧表	21

# SAFETY ALERT SYMBOL AND ALERT SIGNS

Please read this manual carefully and follow its instructions.

The SAFETY ALERT SYMBOL (), **WARNING**, **CAUTION**, and **NOTE** carry special messages.



This SAFETY ALERT SYMBOL is used to call your attention to items or operations that could be dangerous to you or other persons using this equipment.  
Please read these messages and follow these instructions carefully.




**WARNING**: WARNING indicates a hazardous situation which, if not avoided, could result in death or serious injury.



**CAUTION**: CAUTION indicates a hazardous situation which, if not avoided, could result in minor or moderate injury, damage or destruction of the equipment and others.

**NOTE** : NOTE indicates a special instructions in operation or maintenance.

## Contents

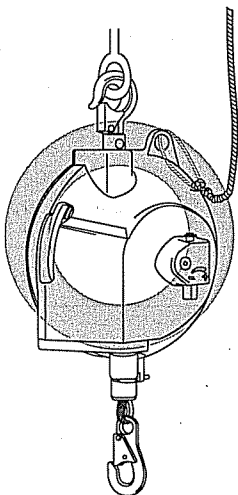
1.  <b>Safety instructions</b> .....	2
2. Description of product .....	4
2-1. Specifications	
2-2. Main features	
3. Installation .....	4
3-1. Balancer installation	
3-2. Tool/device attachment and spring tension adjustment	
3-3. Working stroke (cable travel) check	
4. Use .....	6
4-1. Safety instructions on use	
4-2. Drum lock operation	
4-3. Tool/device replacement	
5. Troubleshooting .....	10
5-1. Common malfunctions and their causes	
5-2. Solutions	
6. Inspections .....	14
7. Wire rope replacement .....	16
8. Spring replacement .....	16
9. Spring disposal .....	18
10. Wire guide replacement .....	20
11. Parts list .....	21

# 1. ⚠ 安全にお使いいただくために

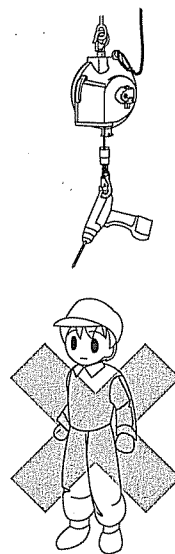
## ⚠ 警告

- バランサーの使用方法を誤ると人身事故の原因となります。
- この取扱説明書の注意事項を守り正しくお使いください。

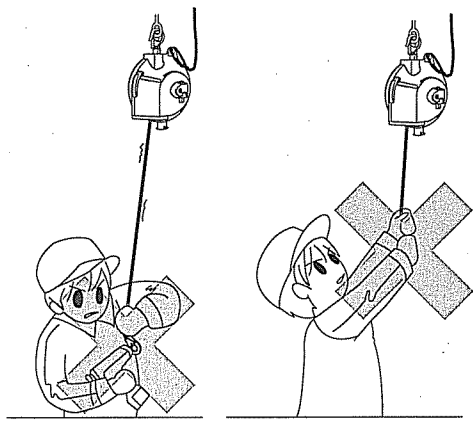
- バランサーを正しく据え付けてください。
- バランサーには必ず補助ワイヤロープまたはチェーンを取り付けてください。



- バランサーにつり下げた工具（機器）の真下に入らないでください。



- ワイヤロープを引き出した状態で工具（機器）を取り外さないでください。
- 空荷でのワイヤロープの引き出し、およびドラムロックの解除はしないでください。



- スプリングの取り扱いには十分注意してください。



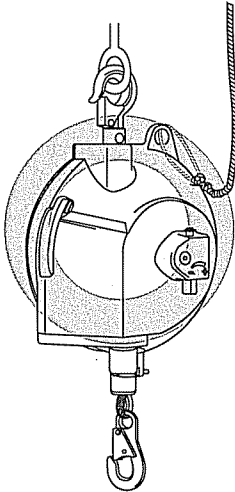
- バランサーの改造は行わないでください。
- 定期点検を実施してください。

# 1. Safety instructions

## WARNING

- Incorrect use of the spring balancer could cause personal injury.
- Observe instructions in the manual and use the balancer correctly.

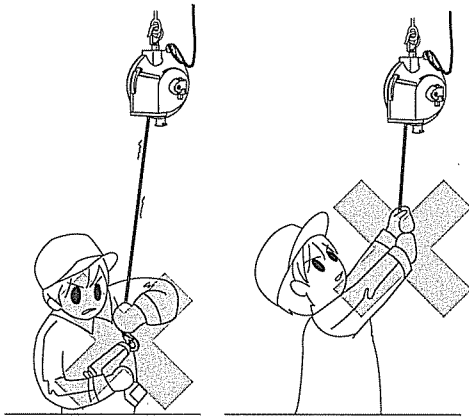
- Install the balancer correctly.
- Always attach a secondary support cable or chain.



- Never stand under the suspended tool/device.



- Never remove tool/device while the wire rope is extended.
- Never pull the wire rope when unloaded.
- Never release the drum lock when unloaded.



- Be careful when handling the spring.



- Never alter the balancer.
- Periodically inspect the balancer.

## 2. 製品説明

### 2-1.仕様

型式	容量範囲 (kg)	出荷時のセット容量 (kg)	ストローク (m)	質量 (kg)
ELF-3	1.5~3.0	2.3	2.5	約4.6
ELF-5	3.0~5.0	4.0	2.5	約4.8
ELF-9	5.0~9.0	7.0	2.5	約5.4

■使用条件      設置場所：一般屋内  
 周囲温度：-10℃～+50℃

### 2-2.主な装置の説明

#### ■落下防止装置

スプリングが破断したとき、下フックに取り付けられた工具や機器が全ストローク落下することを防止する装置です。

落下を未然に防止する装置ではありません。

#### ■ドラムロック装置 — 項目4-2「ドラムロックの操作方法」を参照ください。

1/5回転間隔でドラムをロックすることができます。

下のフックに取り付けられている工具や機器を外すとき（項目4-3参照）、およびワイヤロープを交換するとき（項目7参照）に使用します。

## 3. 据え付け

### 3-1. バランサーの据え付け



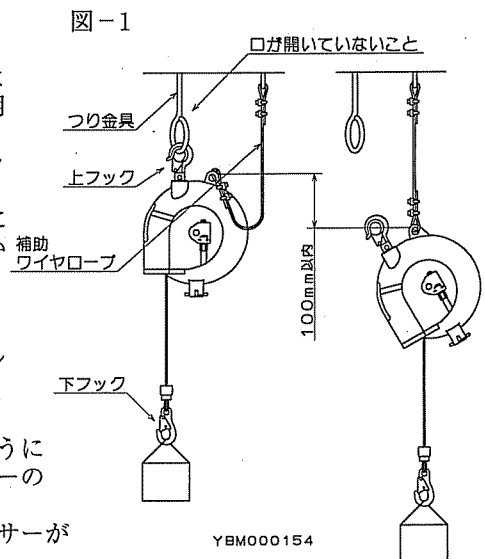
#### 警告

- バランサーを正しく据え付けてください。  
もし据え付けを誤ると、人身事故や財物損傷およびバランサーの損傷の原因となります。
- バランサーには必ず補助ワイヤロープまたはチェーンを取り付けてください。  
万一、バランサーの上フックや支持部材（つり金具）が破損したとき、作業者を保護するために必要です。

- 1) バランサーの支持部材（つり金具）は、2kN [200kgf] 以上の強度を有するものを用意してください。  
留意：支持部材は、バランサーが動いても外れないよう図-1のように口の開いていないものを使用してください。
- 2) バランサーの上フックを直接支持部材に取り付け、フックの外れ止め金具が閉じていることを確認してください。  
留意：バランサーが周囲のものにぶつからないように取り付けてください。またバランサーがお互いぶつからないよう高低差をつけてください。
- 3) バランサーが自由に動く事を確認してください。  
留意：上フックは固定しないでください。
- 4) バランサーに使用する補助ワイヤロープまたはチェーンは、2kN [200kgf] 以上の強度を有するものを用意してください。

- 5) 補助ワイヤロープまたはチェーンの一端を図-1のようにバランサー本体に取り付け、もう一方の端をバランサーの支持部材とは別の支持部材に取り付けてください。  
留意：補助ワイヤロープまたはチェーンには、バランサーが自由に動けるよう「タルミ」を設けてください。

タルミは、もしバランサーの上フックや支持部材が破損し、バランサーが落下しても100mm以内で停止する長さにしてください。（図-1参照）



## 2. Description of product

### 2-1. Specifications

Model	Capacity range (kg)	Factory Preset Capacity (kg)	Cable travel (m)	Mass (kg)
ELF-3	1.5~3.0	2.3	2.5	Approx. 4.6
ELF-5	3.0~5.0	4.0	2.5	Approx. 4.8
ELF-9	5.0~9.0	7.0	2.5	Approx. 5.4

■ Working conditions Application area : Indoor and normal atmospheric conditions

Temperature range: -10°C to +50°C

### 2-2. Main features

■ Fall prevention device

A mechanism to prevent the suspended tool/device from falling to the maximum cable travel in case of spring breakage.

**This mechanism can not prevent the tool/device from falling at all when the spring breaks.**

■ Drum lock (See Chapter 4-2 "Drum lock operation" )

A mechanism to lock the drum every 1/5 turns.

This mechanism is used when removing the suspended tool/device (See Chapter 4-3) or replacing the wire rope (See Chapter 7) .

## 3. Installation

### 3-1. Balancer installation



## WARNING

● Install the balancer correctly.

Incorrect installation could cause personal injury or damage to the balancer or other equipment.

● Always attach a secondary support cable or chain.

It is required to protect worker (s) in case of failure of the top hook or the fitting.

1) Prepare a fitting that can support at least 2kN {200kgf}.

**NOTE:** The fitting must have no opening as shown in Fig. 1 to prevent the balancer from disengaging when it swings.

2) Attach the top hook of the balancer directly to the fitting.

Check the latch is closed.

**NOTE:** Take care the balancer does not hit surrounding objects. Make the mounting height different for each balancer to avoid collision.

3) Check the top hook can swivel freely.

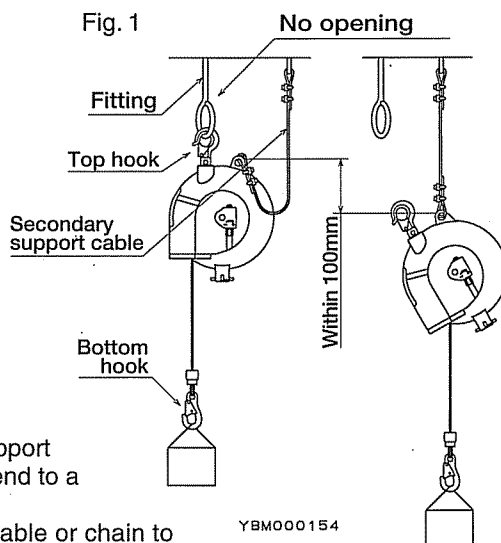
**NOTE:** Do not fasten the top hook to the balancer body.

4) Prepare a secondary support cable or chain, used in the balancer, that can support at least 2kN {200kgf}.

5) As shown in Fig. 1, attach an end of the secondary support cable or chain to balancer body, and attach the other end to a separate fitting which does not support the balancer.

**NOTE:** Leave some slack in the secondary support cable or chain to allow the balancer to rotate freely.

The slack must be a suitable length so that the balancer will stop within 100mm when falling in case of failure of the top hook or the fitting (See Fig. 1) .



### 3-2. 工具、機器類の取り付けおよびスプリング張力の調整

#### 警告

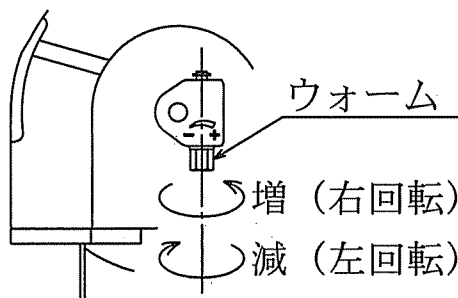
空荷でワイヤロープを引き出さないでください。  
もし引き出したときに誤って手を放すと、ワイヤロープが急速に巻取られ人身事故の原因となります。

#### 注意

スプリングの張力を最大容量より大きくすると、仕様ストロークがでないえスプリングの寿命を短くします。また最小容量より小さくすると、落下防止装置が働き、工具（機器）の上下ができなくなります。

- 1) あらかじめ、工具（機器）と付属品の総質量（重量）がバランスの容量範囲内か確認してください。
- 2) 工具を持ち上げてバランスの下フックに取り付けます。  
ワイヤロープは引き出さないでください。  
留意：工具の質量（重量）がスプリングの張力を超えている場合は、工具が降下します。  
手を放さずゆっくりと下げてください。
- 3) ウォームを回しスプリングの張力を調整します。  
ウォームを「+」側（右）に回すと張力が増加し、「-」側（左）に回すと張力が減少します。  
（図-2参照）
- 4) バランスしていることを確認してください。  
留意：スプリングの張力が強すぎると、バランス本体やワイヤロープ等が損傷する原因となります。

図-2



YBM000155

### 3-3. 作業範囲（ストローク）の確認

#### 注意

ワイヤロープの引き出し過ぎは、バランス損傷の原因となります。

- 1) ストロークの範囲内で作業が行えることを確認してください。
- 2) もし必要なら、バランスの取り付け高さを下げたり下フックと工具（機器）の間に適切なつり具を使用してください。

## 4. 使用方法

### 4-1. 使用上の注意

#### 警告

- ワイヤロープを引き出した状態で、バランスの下フックから工具（機器）を取り外さないでください。
- バランスにつり下げた工具の真下に入らないでください。
- バランスの改造は行わないでください。



### 3-2. Tool/device attachment and spring tension adjustment

#### **WARNING**

Never pull the wire rope when unloaded.

If the wire rope is released when extended with no load, it will snap back and could cause personal injury.

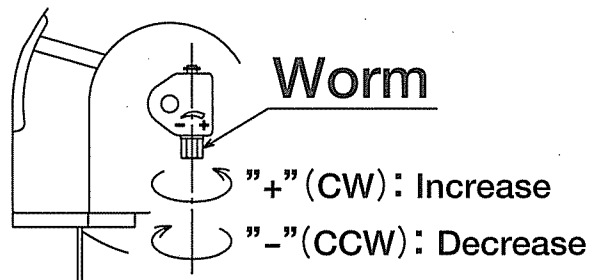
#### **CAUTION**

If the spring tension is set over the maximum capacity, the balancer can not provide the specified cable travel and the spring life will be shortened.

If the spring tension is set under the minimum capacity, the fall prevention device will operate and stop the suspended tool device.

- 1) Before attaching, check the mass (weight) of the complete tool/device, including all accessories, is within the capacity range of the balancer.
- 2) Lift the complete tool/device up to the bottom hook and attach it.  
Never pull the wire rope down to the tool/device.  
**NOTE:** The suspended tool/device will drop down if the spring tension is not enough.  
Lower the tool/device slowly by hand.
- 3) Adjust the spring tension by turning the worm with a wrench, etc. Turn to the "+" side (clockwise) for increasing the spring tension, turn to the "-" side (counterclockwise) for decreasing (See Fig. 2).
- 4) Check the tool/device balanced.  
**NOTE:** Over-tensioning could cause damage to the balancer body or the wire rope.

Fig. 2



YBM000155

### 3-3. Working stroke (cable travel) check

#### **CAUTION**

Extending the wire rope past the maximum cable travel could cause damage to the balancer.

- 1) Check the cable travel is long enough for the application.
- 2) If necessary, lower the mounting height of the balancer or insert a suitable fitting between the bottom hook and tool/device.

## 4. Use

### 4-1. Safety instructions on use

#### **WARNING**

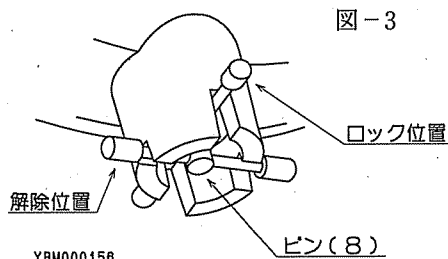
- Never remove tool/device from the bottom hook while the wire rope is extended.
- Never stand under the suspended tool/device.
- Never alter the balancer.

## ⚠ 注意

- 必ず容量範囲内で使用してください。
- スプリングの張力を調整してから使用してください。
- ワイヤロープをストローク以上に引き出さないでください。
- ワイヤロープの斜め引きはしないでください。

### 4-2. ドラムロックの操作方法

- 1) ピン (8) を引き上げ、左に回してロック位置にします。(図-3参照)
- 2) 工具 (機器) を上下に動かします。ピン (8) がドラムの溝に挿入され、ドラムがロックされます。
- 3) 再び、工具を上下に動かし、ドラムが確実にロックされていることを確認します。
- 4) 工具を外すことができます。



## ⚠ 警告

ドラムが確実にロックされていることを確認するまで、下フックに取り付けられている工具 (機器) は外さないでください。  
もしドラムのロックが不十分だと、作業中にドラムロックが外れ、ワイヤロープが急速に巻取られ人身事故の原因となります。

- 5) ドラムロックを解除する前に、工具 (機器) を外したときは必ず工具を取り付けてください。取り付ける工具の質量 (重量) は外した工具の質量とほぼ同じでなければなりません。
- 6) ピン (8) を引き上げるとドラムロックが解除されます。  
ピンがロック位置に戻らないよう解除位置 (右) に回してください。

## ⚠ 警告

空荷のときや、交換した工具 (機器) の質量 (重量) が異なるときは、ドラムロックを解除しないでください。  
もし解除すると、解除と同時にワイヤロープが急速に巻取られたり、工具が降下し人身事故の原因となります。  
ドラムロックの解除は、工具を取り付け、スプリング張力を調整してから行ってください。  
これは安全作業上重要です。

### 4-3. 工具、機器類の交換

#### ■方法1-ドラムロックを使用する場合

- 1) 項目4-2「ドラムロックの操作方法」に従ってドラムをロックし、工具 (機器) を外します。

## ⚠ 警告

工具 (機器) を上下に動かし、ドラムが確実にロックされていることを確認するまで工具を外さないでください。  
もしドラムのロックが不十分だと、作業中にドラムロックが外れ、ワイヤロープが急速に巻取られ人身事故の原因となります。

- 2) あらかじめ、交換する工具 (機器) と付属品の総質量 (重量) がバルンサーの容量範囲内か確認してください。
- 3) 工具を下フックに取り付けます。
- 4) 工具を保持したまま、ドラムロックを解除した後、スプリング張力の調整を行いバランスしていることを確認してください。  
留意: スプリングの張力が強すぎると、バルンサー本体やワイヤロープ等が損傷する原因となります。

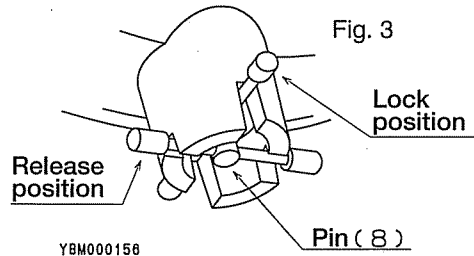


## CAUTION

- Always use within the capacity range of the balancer.
- Always adjust the spring tension before use.
- Do not extend the wire rope past the maximum cable travel.
- Do not pull the wire rope at an angle.

### 4-2. Drum lock operation

- 1) Pull Pin (8) Up and turn it clockwise to place in the lock position (See Fig. 3) .
- 2) Move the suspended tool/device upward or downward until Pin (8) enters the slot/hole in the drum and the drum becomes locked.
- 3) Move the tool/device again to check the drum is locked securely.
- 4) Remove the tool/device from the bottom hook.



## WARNING

Never remove the suspended tool/device before checking the drum is locked securely. If the drum is not locked securely, the drum lock could be released allowing the wire rope to snap back, possibly causing personal injury.

- 5) Before releasing the drum lock, attach a new tool/device if the old one has been removed. The new tool/device must have almost the same mass (weight) as the old one.
- 6) Release the drum lock by pulling Pin (8) up. Turn Pin (8) clockwise and place it in the release position.



## WARNING

Never release the drum lock when the balancer is unloaded or the new tool/device has a different mass (weight) to the old one. If released, the wire rope will snap back or the tool/device could drop down respectively, possibly causing personal injury. Always release the drum lock after arranging the tension of spring and tool/device. This is important factor for safety.

### 4-3. Tool/device replacement

#### ■ Method 1-With drum lock.

- 1) Lock the drum according to Chapter 4-2 "Drum lock operation" Remove the suspended tool/device.



## WARNING

Move the tool/device upward and downward to check the drum is locked securely. Never remove the tool/device before checking this. If the drum is not locked securely, the drum lock could be released allowing the wire rope to snap back, possibly causing personal injury.

- 2) Before attaching, check the mass (weight) of the new complete tool/device, including all accessories. is within the capacity range of the balancer.
- 3) Attach the new complete tool/device to the bottom hook.
- 4) After releasing the drum lock, adjust the spring tension again and check the tool/device is balanced.

**NOTE:** Over-tensioning could cause damage to the balancer body or the wire rope.



## 警告

- 空荷でドラムロックを解除しないでください。  
もし解除すると、解除と同時にワイヤロープが急速に巻取られ、人身事故の原因となります。
- 交換した工具（機器）の質量（重量）が異なるときは、工具を持ったままドラムロックを解除してください。もし工具を持たずにドラムロックを解除すると、工具が急速に上昇したり、降下し人身事故の原因となります。

■方法2-ドラムロックを使用しない場合



## 警告

ワイヤロープを引き出した状態で工具（機器）を外さないでください。  
もし工具を外すと、ワイヤロープが急速に巻取られ人身事故の原因となります。

- 1) 工具（機器）を持ち上げ、ドラムにワイヤロープをすべて巻取らせた状態で工具を外します。
- 2) 項目3-2「工具、機器類の取り付けおよびスプリング張力の調整」に従って工具を取り付けます。

## 5. 一般的な不具合とその処置



## 警告

- 使用中に異常を感じたときは、ただちに使用を中止し適正な処置を行ってください。
- 不具合の原因が判明するまで、下フックに取り付けられている工具（機器）は取り外さないでください。もし工具を外すと、ワイヤロープが急速に巻取られ人身事故の原因となります。

### 5-1. 不具合とその原因

不 具 合	原 因	処 置
●ワイヤロープの引き出しおよび巻き取りができない。	<ul style="list-style-type: none"> <li>●ドラムロックが作動している。</li> <li>●ワイヤロープがドラムの溝から外れケースとドラムの間に挟まれた。</li> <li>●スプリングが破断した。</li> </ul>	<ul style="list-style-type: none"> <li>●ドラムロックを解除する。 項目4-2参照</li> <li>●ワイヤロープをドラムの溝へ戻す。項目5-2参照</li> <li>●スプリングを交換する。 項目8参照</li> </ul>
●ワイヤロープの引き出しができない。	<ul style="list-style-type: none"> <li>●スプリング張力を強めすぎてスプリングが巻締まった。</li> <li>●スプリング張力を弱めすぎて落下防止装置が作動した。</li> </ul>	<ul style="list-style-type: none"> <li>●スプリングの張力を弱める。 項目3-2参照</li> <li>●落下防止装置を解除する。 項目5-2参照</li> </ul>

この例にない不具合が起こったときは、販売店または当社に問い合わせください。

### 5-2. 処置（分解図／頁-21参照）



## 注意

不用意な作業は、人身事故やバルンサーに余分な損傷を与える原因となります。  
注意して作業してください。

■ワイヤロープがドラムとケースの間に挟まれている場合

- 1) 工具（機器）を取り付けた状態でワイヤロープを強く引き出します。  
留意：引き出した後ワイヤロープを点検し、損傷している場合は交換してください。



## WARNING

- Never release the drum lock when the balancer is unloaded.  
If released, the wire rope will snap back, possibly causing personal injury.
- Always hold the suspended new tool/device by hand when releasing the drum lock, if the new tool/device has a different mass (weight) to the old one.  
Otherwise, the tool/device could rise up or drop down suddenly, possibly causing personal injury.

### ■ Method 2—Without drum lock



## WARNING

Never remove the suspended tool/device while the wire rope is extended.  
If removed, the wire rope will snap back and could cause personal injury.

- 1) Lift then remove the suspended tool/device when the wire rope is fully retracted.
- 2) Attach a new tool/device according to Chapter 3-2  
"Tool/device attachment and spring tension adjustment".

## 5. Troubleshooting



## WARNING

- If a malfunction occurs during operation, stop operation immediately and take the necessary steps to rectify the problem.
- Never remove the suspended tool/device before identifying causes of the malfunction.  
If removed, the wire rope will snap back and could cause personal injury.

### 5-1. Common malfunctions and their causes

Malfunction	Cause	Solution
● Wire rope can not be pulled out and retracted.	<ul style="list-style-type: none"> <li>● Drum lock is engaged.</li> <li>● Wire rope has slipped off from the drum groove and is caught between drum and casing.</li> <li>● Spring has broken.</li> </ul>	<ul style="list-style-type: none"> <li>● Release drum lock. See Chapter 4-2.</li> <li>● Return wire rope to the drum groove. See Chapter 5-2.</li> <li>● Replace spring. See Chapter 8.</li> </ul>
● Wire rope can not be pulled out.	<ul style="list-style-type: none"> <li>● Spring is fully wound up because of over-tensioning.</li> <li>● Fall prevention device is engaged because the spring tension is set under the minimum capacity.</li> </ul>	<ul style="list-style-type: none"> <li>● Release spring. See Chapter 3-2.</li> <li>● Release fall prevention device. See Chapter 5-2.</li> </ul>

Contact your dealer or us if a malfunction not listed above occurs.

### 5-2. Solutions (Refer to the disassembly drawings on pages 21)



## CAUTION

Careless repairs can cause personal injury or damage to the balancer. Therefore, be careful but thorough when making repairs.

### ■ When the wire rope is caught between drum and casing.

- 1) Release Wire rope by jerking it strongly while the tool/device is suspended.

**NOTE :** After jerking, check wire rope and replace if damaged.

- 2) 引き出しができない場合は、ウォーム (42) の先端よりE形止メ輪 (43) を外します。
  - 3) ウォーム (42) の先端よりE形止メ輪 (43) を外します。  
ウォームが抜け始めるまでウォームを「-」側 (左) に回し、スプリングの張力をゼロにします。  
留意：ワイヤロープを引っ張りスプリングの張力がゼロになっていることを確認します。
  - 4) 下フック (30) から工具を外し、 balanサーを支持部材より取り外します。
  - 5) ナベ小ネジ (41) を外し、カバー (40) を取り外します。
  - 6) ワイヤロープ (28) をドラム (16) の溝に戻します。  
留意：ワイヤロープを点検し、損傷している場合は交換してください。
  - 7) カバー (40) を組み付けます。
  - 8) ウォーム (42) を組み込み、E形止メ輪 (43) を取り付けます。
  - 9) ウォーム (42) を「+」側 (右) に回し、スプリング (18) を巻きます。  
注意：ウォームを回すと、ワイヤロープ (28) がドラム (16) に巻取られます。ワイヤロープがドラムの溝から外れないよう注意してください。  
ワイヤロープがすべてドラムに巻取られてから、さらにウォームを項目8「スプリングの交換」の表-1に示す回数を回してください。
- スプリングの張力を弱めすぎて落下防止装置が作動した場合  
工具 (機器) を取り付けられた状態で、ウォーム (42) を「+」側 (右) に回して張力を増加させると落下防止装置が解除されます。



## 警告

下フックに取り付けられている工具 (機器) は取り外さないでください。  
もし工具を取り外した状態でウォームを回すと、落下防止装置が解除されると同時にワイヤロープが急速に巻取られ人身事故の原因となります。

- 2) If Wire rope cannot be released by jerking, disassembly is required. Remove Retaining ring (43) from Worm (42) .
  - 3) Remove Retaining ring (43) from Worm (42) .  
Release all spring tension by turning Worm (42) to the "-" side (counterclockwise) until Worm can almost be removed.  
**NOTE** : Check the spring tension by pulling Wire rope.
  - 4) Remove the tool/device from bottom Hook (30) , and remove the balancer from the fitting.
  - 5) Loosen Screws (41) and remove Cover (40) .
  - 6) Return Wire rope (28) to the groove of Drum (16) .  
**NOTE** : Check Wire rope and replace if damaged.
  - 7) Install Cover (40) .
  - 8) Install Worm (42) , and attach Retaining ring (43) .
  - 9) Wind Spring (18) by turning Worm (42) to the "+" side (clockwise) .  
**CAUTION** : While turning Worm, Wire rope (28) will be retracted into Drum (16) .  
Pay attention Wire rope does not slip out from the drum groove.  
After Wire rope is fully retracted, turn Worm by the number of turns shown in Table 1 of 「Spring replacement」 .
- When the fall prevention device has engaged because the spring tension is set under the minimum capacity.  
While suspending the tool/device, turn Worm (42) to the "+" side (clockwise) to increase the spring tension until the fall prevention device disengages.



## WARNING

Never remove the suspended tool/device.

If removed, the wire rope will snap back the moment the fall prevention device disengages and could cause personal injury.

## 6. 点検



### 警告

定期的にバランスを点検し、摩耗したり、損傷している部品は交換してください。

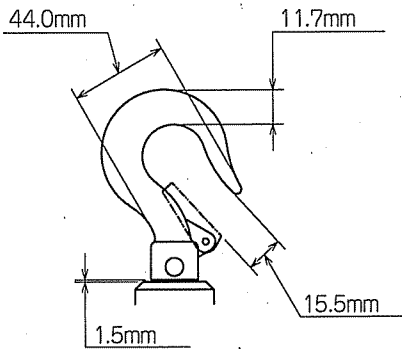


### 注意

部品を交換する場合は純正部品を使用してください。

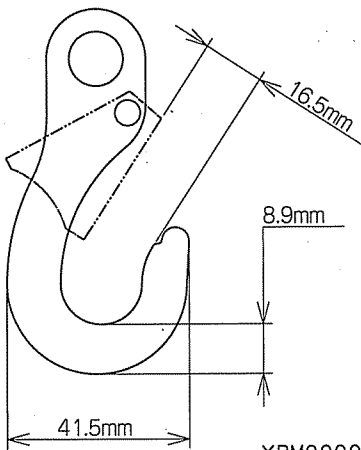
- 少なくとも毎月1回以上は点検をして、不具合箇所は適正な処置を行ってください。  
使用環境の悪い場所や使用頻度の多いときは、点検の間隔を短くしてください。  
(図-4参照)

#### ■上フック使用限界



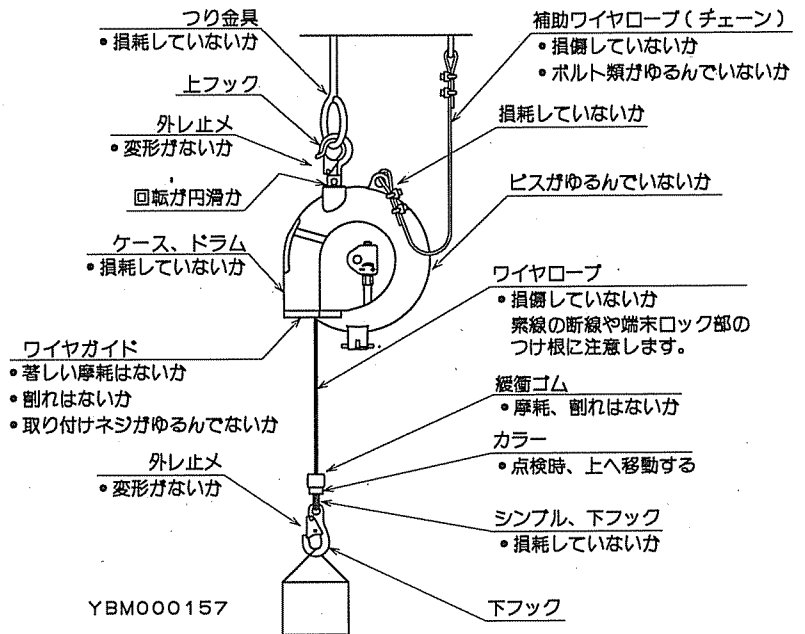
YBM000034

#### ■下フック使用限界



YBM000035

図-4

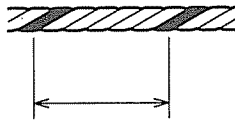
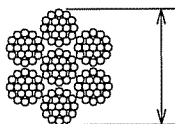


YBM000157

1ピッチ  
1ピッチ間の索線断線限界本数 11本  
キंकのないこと

#### ■ワイヤロープ使用限界

基準寸法：3.0mm  
限界寸法：2.7mm





## 6. Inspections



### WARNING

Periodically inspect the balancer, and replace any Worm or damaged parts.



### CAUTION

Always use genuine parts for replacement.

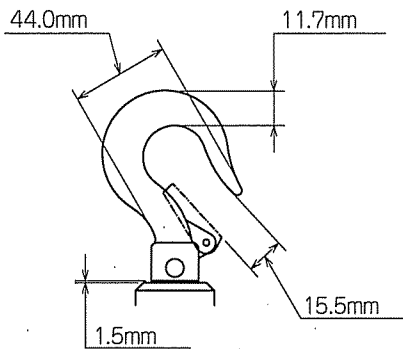
■ Inspect the balancer at least once a month.

Correct and repair any problems which are detected.

Make the inspection interval shorter when operating frequently or under hostile environments.

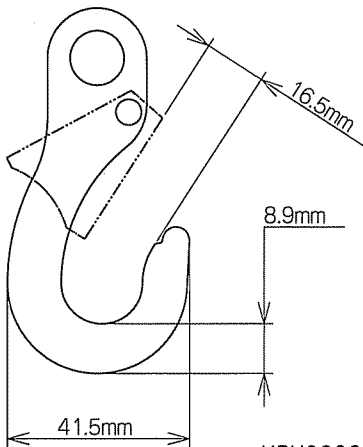
(See Fig. 4)

■ Service limit of top hook



YBM000034

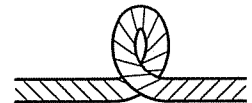
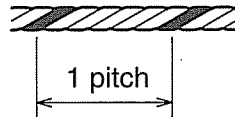
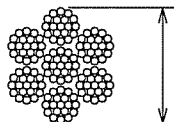
■ Service limit of bottom hook



YBM000035

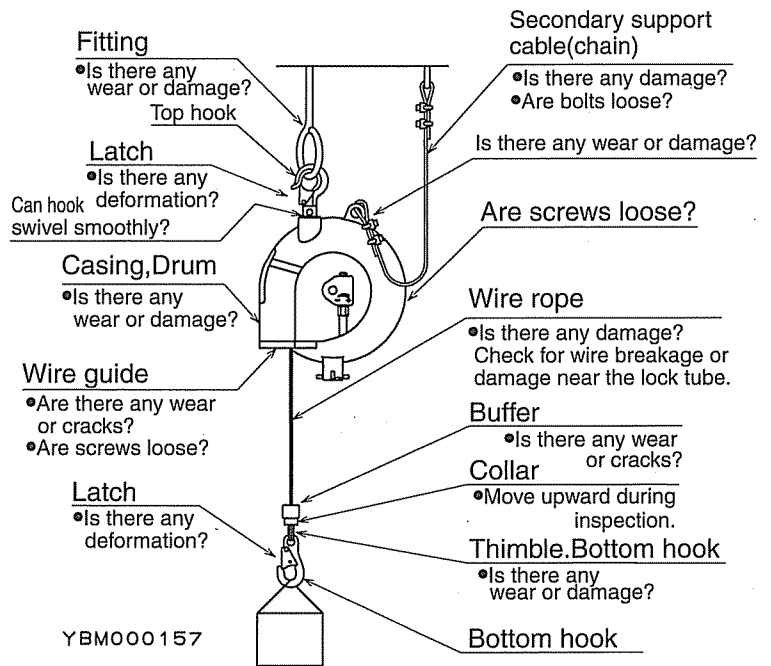
■ Service limit of wire rope

Standard dimension : 3.0mm  
Limit dimension : 2.7mm



Allowable number of broken wires in 1 pitch is 11

Fig. 4



There must be no kinks.

## 7. ワイヤロープの交換

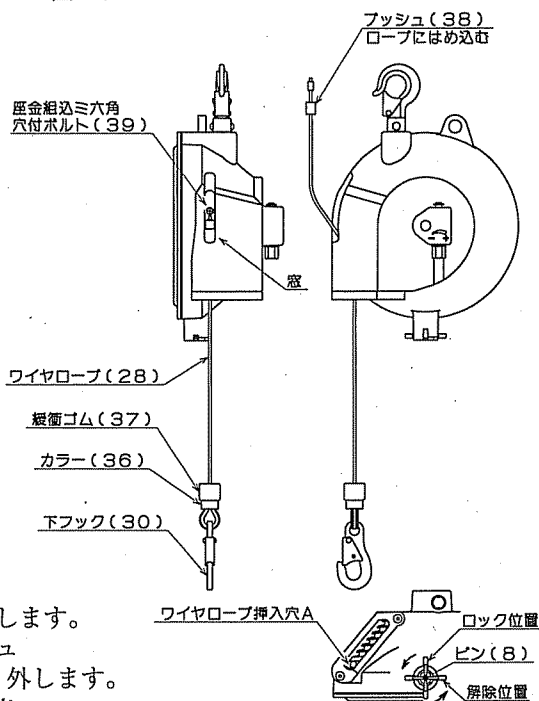
図-5

- 1) 工具（機器）を引き下げ、ワイヤロープをすべて引き出します。
- 2) ドラムに取り付いている座金組込ミ六角穴付ボルト（39）の位置を図-5で示すように窓から見える位置に合わせて、ドラムロックでドラムをロックします。項目4-2「ドラムロックの操作方法」を参照ください。
- 3) 工具を上下に動かし、ドラムが確実にロックされていることを確認してから工具を外します。



### 警告

ドラムが確実にロックされていることを確認するまで工具（機器）を外さないでください。もしドラムのロックが不十分だと、作業中にドラムロックが外れ、ワイヤロープが急速に巻取られたりドラムが急に回転し人身事故の原因となります。



- 4) バランサーを支持部材より取り外し、地上に降ろします。
- 5) 座金組込ミ六角穴付ボルト（39）および、ブッシュ（38）を外し、古いワイヤロープをドラムより取り外します。項目4-2「ドラムロックの操作方法」を参照ください。
- 6) 新しいワイヤロープをワイヤロープ挿入穴Aより差し込み、ブッシュ（38）をワイヤロープのロック管にはめ込みドラムの溝に入れ、座金組込ミ六角穴付ボルト（39）をドラムに固定する。
- 7) バランサーを支持部材に取り付けます。項目3-1「バランサーの据え付け」を参照ください。
- 8) 下フックに外した工具を再び取り付け、ドラムロックを解除します。



### 警告

工具（機器）を取り付けるまでドラムロックを解除しないでください。もし解除すると、ワイヤロープが急速に巻取られ人身事故の原因となります。

## 8. スプリングの交換

スプリングは交換時以外、ドラムより取り出さないでください。  
スプリング交換時は、Oリングも同時に交換してください。



### 警告

- スプリングは非常に危険です。取り扱いには十分注意してください。
- ドラムより取り出すとき、スプリングの中心部分は絶対に引き出さないでください。もし引き出すと、スプリングが急激に広がり人身事故の原因となります。

分解図（頁-21）を参照のうえ、次の手順に従って行ってください。

- 1) A.スプリングが破断している場合  
工具を下フック（30）より外します。  
B.スプリングが破断していない場合  
工具を持ち上げて、ドラム（16）にワイヤロープ（28）をすべて巻取らせた状態で工具を下フック（30）より外します。
- 2) バランサーを支持部材より取り外し、地上に降ろします。
- 3) ウォーム（42）の先端よりE形止メ輪（43）を外します。  
ウォームが抜け始めるまでウォームを「-」側（左）に回し、スプリングの張力をゼロにします。  
留意：ワイヤロープを引っ張りスプリングの張力がゼロになっていることを確認します。

## 7. Wire rope replacement

- 1) Lower the tool/device, extending Wire rope to the maximum cable travel.
- 2) Position Screw (39) at the casing opening as shown in Fig.5, and engage the drum lock. See. Chapter 4-2 "Drum lock operation".
- 3) Move the tool/device upward and downward to check Drum is locked securely. Remove the tool/device from bottom Hook.



### WARNING

Never remove the suspended tool/device before checking Drum is locked securely. If Drum is not locked securely, the Drum is not lock could be released allowing Wire rope to snap back or Drum to rotate suddenly, possibly causing personal injury.

- 4) Remove the balancer from the fitting and place on the floor.
- 5) Remove Screw (39) , and Bushing (38) . Then remove old Wire rope from Drum. See Chapter 4-2 "Drum lock operation".
- 6) Insert new Wire rope from the A-side, attach Bushing (38) to the Wire rope, and then pass it through Drum and fasten with Screw (39) .
- 7) Install the balancer on the fitting. See Chapter 3-1 "Balancer installation".
- 8) Attach the tool/device to bottom Hook, and release the drum lock.



### WARNING

Never release the drum lock before attaching the tool/device. If released, Wire rope will snap back and could cause personal injury.

## 8. Spring replacement

Never remove the spring from the drum unless the replacement is required. Replace O-ring and the spring at the same time.



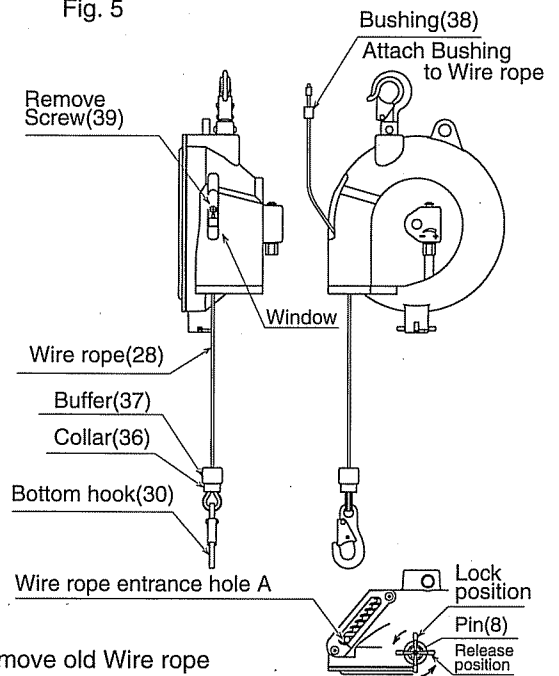
### WARNING

- The spring is extremely dangerous. Be careful when handling the spring.
- Never pull the center of the spring when removing the spring from the drum. If pulled, the spring will expand explosively and cause personal injury.

Referring to the disassembly drawing (on pages 21) , replace the spring using the following procedure.

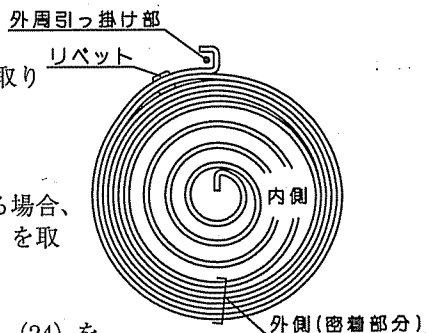
- 1) A. When the spring has broken;  
Remove the tool/device from bottom Hook (30) .  
B. When the spring has not broken;  
Lift then remove the tool/device from bottom hook (30) when Wire rope (28) is fully retracted into Drum (16) .
- 2) Remove the balancer from the fitting and place on the floor.
- 3) Remove Retaining ring (43) from Worm (42) . Release all spring tension by turning Worm (42) to the "-" side (counterclockwise) until Worm can almost be removed.  
**NOTE :** Check the spring tension by pulling Wire rope.

Fig. 5



- 4) さらにウォーム (42) を左に回して抜き取ります。
- 5) 座金組込ミ六角穴付ボルト (39)、プッシュ (38) およびワイヤロープ (28) をドラム (16) より取り外します。
- 6) ナベ小ネジ (41) を外し、カバー (40) を取り外します。
- 7) ドラム (16) とスピンドル (14) を一体でケース (1) より取り外し、スピンドル (14) をドラムより抜き取ります。
- 8) ナベ小ネジ (26) を外し、カバー (20) を取り外します。
- 9) スプリング (18) の破断位置およびリベットの状態を確認します。スプリングが外側の密着部分で破断している場合、およびリベットが破損している場合は、再びカバー (20) を取り付け、販売店にご相談ください。

図-6



(図-6参照)  
更に、スプリング破断時にストッパ (23) およびリベット (24) を点検し、損傷している場合は交換してください。

### 警告

スプリングが外周の密着部分で破断している場合、およびスプリングのリベットが破損しているときは、絶対にドラムから取り出さないでください。(図-6参照)  
もしスプリングを取り出すと、スプリングが急激に広がり人身事故の原因となります。

- 10) ドラム (16) からスピンドル (14) を抜き取り、スプリング (18) を取り出します。
- 11) Oリング (15) をスピンドル (14) から取り外します。
- 12) 組み付けは分解の逆手順で行い、次の点に注意してください。

●ケース (1) にスピンドル (14) を組み付けた後、新しいOリング (15) の表面にグリースを塗布してください。

更に、スプリング上面にはグリースを塗布してください。

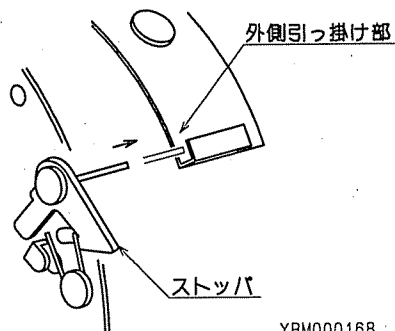
●カバー (20) をドラム (16) に組み付けるときは、ストッパ (23) がスプリング (18) の外周の引っ掛け部に入るよう組み付けてください。(図-7参照)

組み付け後、ストッパが楽に動くことを確認してください。

- 13) ウォーム (42) を「+」側 (右) に回し、スプリング (18) を巻きます。

留意：ウォームを回すと、ワイヤロープ (28) がドラム (16) に巻取られます。ワイヤロープがドラムの溝から外れないよう注意してください。ワイヤロープがすべてドラムに巻取られてから、さらにウォームを表-1に示す回数を回してください。

図-7



YBM000168

表-1

型 式	ELF-3	ELF-5	ELF-9
ウォーム回転数	約90	約90	約85
中間容量までの目安値	2.3kg	4.0kg	7.0kg

## 9. スプリングの破棄

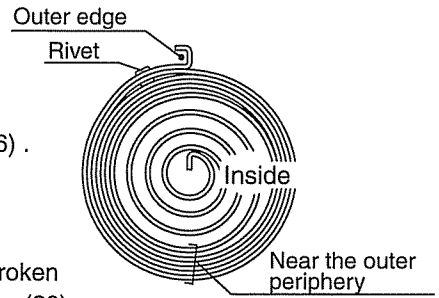
### 警告

スプリングは破断しても部分的に張力が残っているため、非常に危険です。

手荒な取り扱いやスプリング中心部を引っ張ると、スプリングが急激に広がり危険な状態になることを処理業者に連絡してください。

- 4) Turn Worm (42) further and remove it.
- 5) Remove Screw (39) , Bushing (38) and the Wire rope (28) from Drum (16) .
- 6) Loosen Screws (41) and remove Cover (40) .
- 7) Remove Drum (16) and Spindle (14) together from Casing (1) . The remove Spindle (14) from Drum (16) .
- 8) Loosen Screws (26) and remove Cover (20) from Drum (16) .
- 9) Check where is the broken portion of spring (18) .  
Check that the rivet of Spring is not broken.  
If Spring is broken near the outer periphery where is no space between each turn or the rivet of Spring (18) is broken (See Fig.6) , stop the replacement work. Reassemble Cover (20) and contact the dealer.  
Check Stopper (23) and Rivet (24) when spring breakage. Replace them if they are broken.

Fig. 6



## WARNING

Never remove spring from the Drum when spring is broken near the outer periphery or the rivet of Spring is broken (See Fig. 6) .  
If removed, the spring will expand explosively and cause personal injury.

- 10) Remove Spindle (14) from Drum (16) and remove Spring (18) .
- 11) Remove O-ring (15) from Spindle (14) .
- 12) Reassemble in reverse order.

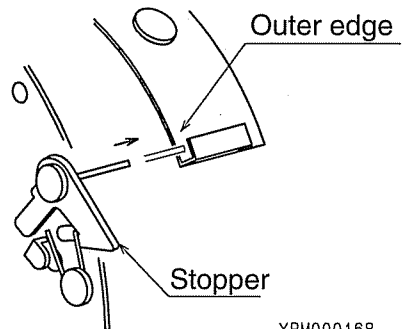
- First install Spindle (14) in Casing (1) , then lubricate O-ring (15) with grease. And lubricate Spring with grease.

- When installing Cover (20) to Drum (16) , place Stopper(23) in outer edge of Spring (18) .(See Fig. 7)  
Check Stopper can move smoothly after installing.

- 13) Wind Spring (18) by turning Worm (42) to the "+" side (clockwise) .

**NOTE :** While turning Worm, Wire rope (28) will be retracted into Drum (16) . Pay attention Wire rope does not slip out from the drum groove. After Wire rope is fully retracted, turn Worm by the number of turns shown in Table 1.

Fig. 7



YBM000168

Table 1

Model	ELF - 3	ELF - 5	ELF - 9
Number of turns	Approx. 90	Approx. 90	Approx. 85
Number above are for the middle value of the capacity range.	2.3kg	4.0kg	7.0kg

## 9. Spring disposal



## WARNING

The spring is dangerous due to remaining tension even if it is broken.

Give a warning to disposal companies that the spring will expand explosively and cause danger if the spring is treated roughly or the center of the spring is pulled.

## 10. ワイヤガイドの交換

- 1) ワイヤガイド (44)、(45) の交換作業が可能な位置までワイヤロープを引き出し、ドラムロックでドラムをロックします。(図-8参照)  
項目4-2「ドラムロックの操作方法」を参照ください。
- 2) 工具 (機器) を上下に動かし、ドラムが確実にロックされていることを確認してから工具を外します。

### 警告

ドラムが確実にロックされていることを確認するまで、工具 (機器) を外さないでください。もしドラムのロックが不十分だと、作業中にドラムロックが外れ、ワイヤロープが急速に巻取られたり、ドラムが急に回転し人身事故の原因となります。

- 3) バランサーを支持部材より取り外し、地上に降ろします。
- 4) 六角穴付ボタンボルト (46) を外し、古いワイヤガイドを外します。
- 5) 新しいワイヤガイド (44)、(45) を取り付けます。  
留意：六角穴付ボタンボルト (46) はゆるみ防止処理されていますので、常に新しいものを使用してください。  
六角穴付ボタンボルトを  $2.8 \sim 3.0 \text{ N} \cdot \text{m}$  [ $0.28 \sim 0.3 \text{ kgf} \cdot \text{m}$ ] のトルクで締め付けます。
- 6) バランサーを支持部材に取り付けます。  
項目3-1「バランサーの据え付け」を参照ください。
- 7) 下フックに外した工具を再び取り付け、ドラムロックを解除します。

### 警告

工具 (機器) を取り付けるまでドラムロックは解除しないでください。もし解除すると、ワイヤロープが急激に巻取られ人身事故の原因となります。

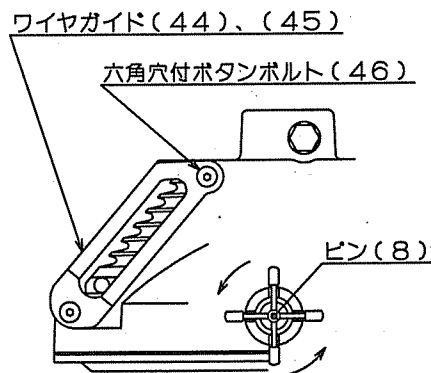


図-8

YBM000159

## 10. Wire guide replacement

- 1) Pull out the wire rope to the position which wire guide replacement is available and lock drum with drum lock device (refer to Fig. 8)  
Refer to Chapter 4-2 "Drum lock operation".
- 2) After confirming that drum lock is surely on work, moving a suspended tool up and down, take off a suspended tool.



### WARNING

Never remove the suspended tool/device before checking Drum is locked securely.  
If Drum is not locked securely, the drum lock could be released allowing Wire rope to snap or Drum to rotate suddenly, possibly causing personal injury.

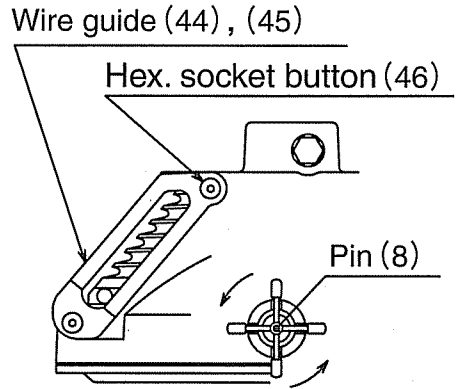


Fig. 8

YBM000159

- 3) Remove the balancer from a fitting and place on the floor.
- 4) Remove Hex. Socket button bolts (46) are old wire guide from casing.
- 5) Fix new wire guide (44), (45) .

**NOTE:** Hex. Socket button bolts (46) are sealed against looseness.

Always replace old ones with new ones when they are removed.

Tighten the hex. Socket bolts with torque of  $2.8 \sim 3.0 \text{ N} \cdot \text{m}$  { $0.28 \sim 0.3 \text{ kgf} \cdot \text{m}$ }.

- 6) Mount the balancer on a fitting.  
Refer to Chapter 3-1 "Balancer Installation".
- 7) Attach the tool/device to bottom Hook, and release the drum lock.

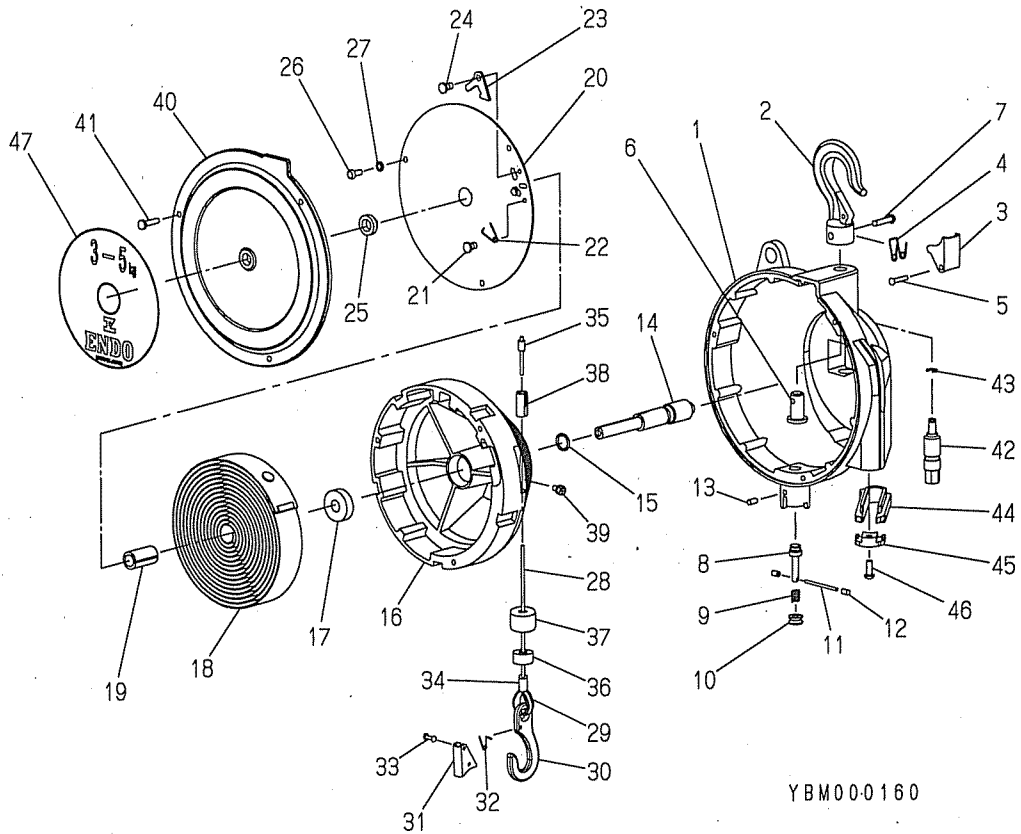


### WARNING

Never release the drum lock before attaching the tool/device.  
If released, Wire rope will snap back and could cause personal injury.

11. 部品一覧表/PARTS LIST

ELF-3, ELF-5, ELF-9



YBM000160

照合番号 Ref. No.	部品番号 Part No.	部品名称	個数/Quantity			Description
			ELF-3	ELF-5	ELF-9	
-	LBP001317	ケース部1式	1	1	1	Casing assembly
1	P2B100141a	-ケース	1	1	1	-Casing
-	LBP000262	-フック1式	1	1	1	-Hook complete
2	-	--フック	1	1	1	--Hook
-	LBP000263	--外レ止メ1式	1	1	1	--Latch set
3	-	---外レ止メ	1	1	1	---Latch
4	-	----スプリング	1	1	1	----Spring
5	-	---丸リベット	1	1	1	---Rivet
6	-	--シャフト	1	1	1	--Shaft
7	-	--丸リベット	1	1	1	--Rivet
-	LBP001318	ドラムロック部1式	1	1	1	Drum lock assembly
8	-	-ピン	1	1	1	-Pin
9	-	-スプリング	1	1	1	-Spring
10	-	-カラー	1	1	1	-Collar
11	-	-スプリングピン	1	1	1	-Spring pin
12	P2B400359a	キャップ	2	2	2	Cap
13	P2B400041a	六角穴付止ネジ	1	1	1	Set screw
14	P2B300957a	スピンドル	1	1	1	Spindle
15	P2B401573	Oリング	1	1	1	O-ring
16	P2B100140b	ドラム	1	1	1	Drum



照合番号 Ref. No.	部品番号 Part No.	部品名称	個数/Quantity			Description
			ELF-3	ELF-5	ELF-9	
17	KA60104010	ボールベアリング	1	1	1	Ball bearing
18	P2B300950a	スプリング	1	-	-	Spring
18	P2B300951a	スプリング	-	1	-	Spring
18	P2B300952a	スプリング	-	-	1	Spring
19	P2B401584	ブッシュ	1	1	1	Bushing
-	LBP001299a	ディスク1式	1	1	1	Disc assembly
20	-	-カバー	1	1	1	-Cover
21	-	-リベット	1	1	1	-Rivet
22	-	-スプリング	1	1	1	-Spring
23	-	-ストッパ	1	1	1	-Stopper
24	-	-リベット	1	1	1	-Rivet
25	P2B401579	ブッシュ	1	1	1	Bushing
26	KA10120512	十字穴付ナベ小ネジ	3	3	3	Screw
27	KA31120500	バネ座金	3	3	3	Spring washer
-	LBP001300	ワイヤロープ1式	1	1	1	Wire rope assembly
28	-	-ワイヤロープ	1	1	1	-Wire rope
29	-	-シンプル	1	1	1	-Thimble
-	LBP000021	-フック1式	1	1	1	-Hook complete
30	-	--フック	1	1	1	--Hook
-	LBP000270	--外レ止メ1式	1	1	1	--Latch set
31	-	---外レ止メ	1	1	1	---Latch
32	-	---スプリング	1	1	1	---Spring
33	-	---丸リベット	1	1	1	---Rivet
34	-	-ロック管	1	1	1	-Lock tube
35	-	-ロック管	1	1	1	-Lock tube
36	P2B400149a	-カラー	1	1	1	-Collar
37	P2B400146	-緩衝ゴム	1	1	1	-Buffer
38	P2B401575a	ブッシュ	1	1	1	Bushing
39	P2B401619	座金組込ミ六角穴付ボルト	1	1	1	Screw
40	P2B200190a	カバー	1	1	1	Cover
41	P2B400860	座金組込ミ十字穴付ナベ小ネジ	3	3	3	Screw
42	P2B300062b	ウォーム	1	1	1	Worm
43	KA40310050	E形止メ輪	1	1	1	Retaining ring
-	LBP001021	ワイヤガイド1式	1	1	1	Wire guide set
44	-	-ワイヤガイド	1	1	1	-Wire guide
45	-	-ワイヤガイド	1	1	1	-Wire guide
46	P2B401213b	-六角穴付ボタンボルト	2	2	2	-Hex.socket button bolt
47	P2B300954a	ネームプレート	1	-	-	Name plate
47	P2B300955a	ネームプレート	-	1	-	Name plate
47	P2B300956a	ネームプレート	-	-	1	Name plate

ご注意) ご注文の際には、部品番号、部品名称および製品の型式を指定してください。  
尚、部品番号のない部品は個々に供給できません。  
セット又は1式でご購入ください。

NOTE) When placing an order, clearly specify the product model, part number and description.  
Parts without a part number cannot be supplied individually.  
Please purchase a set or complete unit.

MEMO

MEMO

## 遠藤工業株式会社

本社営業部 新潟県 燕市 秋葉町 3丁目 14番 7号  
〒959-1261 電話 (0256) 62-5133 番(代表)  
FAX (0256) 62-5772 番

東京営業部 東京都千代田区 神田東松下町 12 タナカビル 2F  
〒101-0042 電話 (03) 5295-3711 番(代表)  
FAX (03) 5295-3717 番

大阪営業部 大阪市浪速区 幸町 2丁目 3番 14号 ダイソービル 3F  
〒556-0021 電話 (06) 6568-1571 番(代表)  
FAX (06) 6568-1573 番

九州営業所 福岡市博多区 博多駅東 3丁目 11番 15号 文喜ビル 3F  
〒812-0013 電話 (092) 412-5281 番(代表)  
FAX (092) 412-5280 番

## ENDO KOGYO CO., LTD.

Head Office : 3-14-7, Akiba-cho, Tsubame, Niigata, Japan  
Tel. 0256-62-5133 Fax. 0256-62-5772

Tokyo Office : Tanaka Bldg., 2F, 12, Kanda Higashimatushita-cho,  
Chiyoda-ku, Tokyo, Japan  
Tel. 03-5295-3711 Fax. 03-5295-3717

Osaka Office : Daito Bldg., 3F, 3-14, Saiwai-cho 2-chome,  
Naniwa-ku, Osaka, Japan  
Tel. 06-6568-1571 Fax. 06-6568-1573

Kyusyu Office : Bunki Bldg., 3F, 11-15, Hakataekihigashi 3-chome,  
Hakata-ku, Fukuoka, Japan  
Tel. 092-412-5281 Fax. 092-412-5280