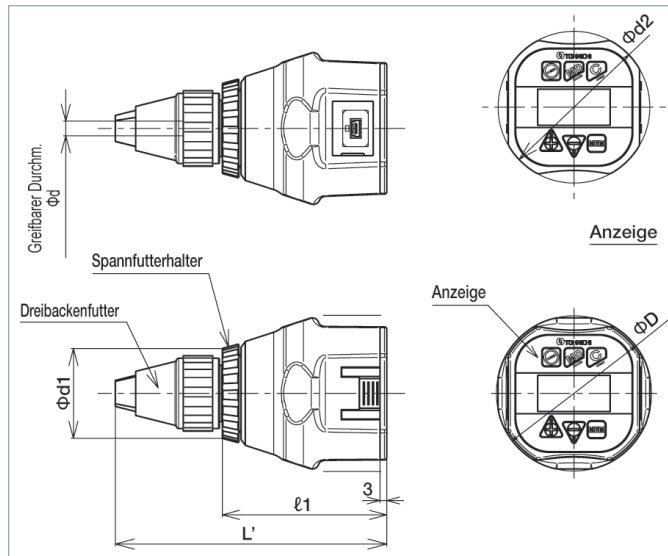


Drehmoment-Messuhr – ATGE



- ▶ Messgenauigkeit: $\pm 2\%$ (auf 1 Digit gerundet).
- ▶ Bidirektionale Messung – rechts/links.
- ▶ 7-Segment-LCD: Einheit, Batterie-ladezustand, Richtung, Zähler 3-stellig, Drehmomentwert 4-stellig.
- ▶ 2 Messmodi: Spitzenwert, Mitlauf.
- ▶ Aluminum-Abdeckung und schlüssel-loses 3-Backen-Stahlfutter.
- ▶ Physikalischer Stopper verhindert versehentliche Überbelastung.
- ▶ Speicher für 999 Messungen, Statistikfunktion (Max/Min/Mittel).
- ▶ Lithium-Knopfzelle ermöglicht bis zu 10 Stunden Dauerbetrieb.
- ▶ Mini-USB Schnittstelle für Datentransfer zum Computer.

Digitale Messuhr mit herausziehbarem Display

Ideal für das Messen sehr kleiner Drehmomente, z.B. an drehenden Objekten, Klick-Drehmomenten von Präzisionsmaschinen, elektronischen Geräten und verschiedenen Montagekomponenten. Die herausziehbare Digitalanzeige ermöglicht ein komfortables Ablesen der Messwerte in verschiedenen Arbeitspositionen: handgeführt, als Tischgerät und/oder mit optionaler Spannvorrichtung.

Das Digitaldisplay lässt sich einfach aus dem Gehäuse schieben und ist mittels Spiralkabel befestigt. In Kombination mit dem optionalen Befestigungsstand #808 kann die Messuhr stationär fixiert werden, was beispielsweise das Prüfen von kleinen Drehmoment-Schraubendrehern erleichtert.

Es bestehen vielfältige Einsatzmöglichkeiten. ATGE Messuhren sind auch für drehende Objekte geeignet, z.B. für Kleinmotoren, Encoder, Potentiometer u.ä.

Optionale Komponenten

INFO

- Tisch-Meßstand #808.
- Objekt-Klemmvorrichtung #800, für Durchmesser 10-58 mm.
- USB-Kabel #384, Data Receiver Software.*
- AC-Netzadapter BA-7 (erfordert Kabel #384).
- Kunststoff-Futter #322.
- Kalibrieradapter #806.
- Kalibrier-Set ATGTCL24CN.



Die Lieferung erfolgt in einer stabilen Schutzbox inkl. rückführbarem Werkskalibrierzertifikat (ISO/JCSS), Bedienungsanleitung und Lithium-Knopfzelle CR-2450.

ATGE-G

Modell	Best.-Nr.	Drehmoment-Messbereich						Abmessungen		Spann-futter	Gewicht
		cN·m		gf·cm		ozf·in		L'	φD		
		Min - Max	1 Digit	Min - Max	1 Digit	Min - Max	1 Digit	mm	mm	mm	kg
ATGE05CN-G	T251100	0.1 - 0.5	0.001	10 - 50	0.1	0.15 - 0.7	0.001	120	67	1 - 6.5	0.31
ATGE1CN-G	T251101	0.2 - 1	0.001	20 - 100	0.1	0.3 - 1.4	0.001	120	67	1 - 6.5	0.31
ATGE2CN-G	T251102	0.4 - 2	0.002	40 - 200	0.2	0.6 - 2.8	0.002	120	67	1 - 6.5	0.31
ATGE5CN-G	T251103	1 - 5	0.005	100 - 500	0.5	1.5 - 7	0.005	120	67	1 - 6.5	0.31
ATGE10CN-G	T251104	2 - 10	0.01	200 - 1000	1	3 - 14	0.01	120	67	1 - 6.5	0.31
ATGE20CN-G	T251105	4 - 20	0.02	400 - 2000	2	6 - 28	0.02	120	67	1 - 6.5	0.31

