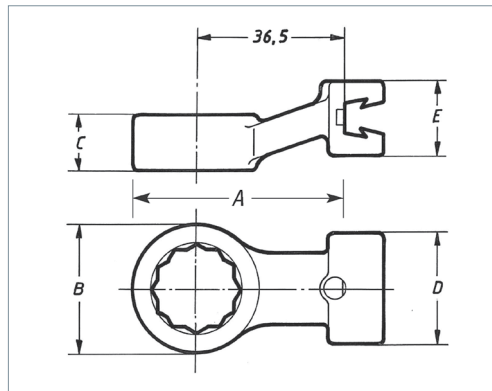


Einsteckwerkzeug – Ringschlüssel – Mittenabstand 36,5 mm



INFO

Der **Mittenabstand** ist der Abstand vom Grund der Schwalbenschwanz-Aufnahme bis zum Mittelpunkt der Drehachse im Einsteckwerkzeug.

Einen exakt gleichbleibenden Mittenabstand erreicht Sturtevant Richmond durch das besondere Herstellungsverfahren – aus einem Guss. (vgl. S. 6)

Sturtevant Richmond's **Box Head (BH)** Ringschlüssel-Aufsätze sind ideal, wenn...

- ➔ der gesamte Sechskant der Schraube oder Mutter umschlossen werden kann;
- ➔ ein hohes Anzugsmoment gefordert ist.

Diese auswechselbaren Aufsätze von Sturtevant Richmond sind aus legiertem Werkzeugstahl einteilig gegossen, wodurch ein **exakt gleichbleibender Mittenabstand** erzielt wird. Dadurch sind diese Werkzeugköpfe beliebig untereinander wechselbar, ohne dass die Drehmomenteinstellung angepasst werden muss. Auch ist das Schwalbenschwanz-Profil immer gleich und passt daher für alle Dovetail-Drehmomentschlüssel und -Aufsätze.

Hinweis: Größere SW unter -> Serie S-BH.

- ▶ Doppelsechskant mit 12-Punkt Kraftübertragung
- ▶ SR-Dovetail-Werkzeugaufnahme mit überragender **Biegesteifheit** und Verschleißfestigkeit
- ▶ Einteilig **gegossene** Werkzeugstahllegierung, brüniert
- ▶ Einheitlicher **Mittenabstand 36,5 mm** (1 7/16")
- ▶ Verwendbar mit Schwalbenschwanz-Drehmomentschlüsseln
 - ✓ Serie LTC / SLTC / SLTC-FM
 - ✓ Serie DTC
 - ✓ Serie CCM bis Mod. 200 Nm / 1800i / 150 ft
 - ✓ Serie Exacta bis Modell 150 ft (200 Nm)
 - ✓ Serie TAC



Jeder Dovetail-Aufsatz passt auf jeden Dovetail-Schlüssel.



Das Schwalbenschwanz-Profil ist immer gleich.



Für die meisten Modelle dieser Baureihe liegt eine NATO-Freigabe vor. **INFO**

BH – mm

Modell	Art.-Nr.	SW mm	max. N-m	Abmessungen (mm)				
				A	B	C	D	E
BH-7MM	R809301	7	28	43.2	13.5	7.1	19.1	20.6
BH-8MM	R809302	8	39	43.2	13.5	7.1	19.1	20.6
BH-9MM	R809303	9	50	45.7	15.9	8.7	19.1	20.6
BH-10MM	R809230	10	50	45.7	15.9	8.7	19.1	20.6
BH-11MM	R809231	11	73	45.7	19.1	9.5	19.1	20.6
BH-12MM	R809304	12	96	45.7	21.4	9.5	19.1	20.6
BH-13MM	R809232	13	96	45.7	21.4	9.5	19.1	20.6
BH-14MM	R809233	14	119	48.3	24.6	10.3	22.2	20.6
BH-15MM	R809234	15	141	50.8	27.0	11.9	25.4	23.8
BH-16MM	R809305	16	141	50.8	27.0	11.9	25.4	23.8
BH-17MM	R809235	17	163	50.8	28.6	13.5	25.4	23.8
BH-18MM	R809306	18	163	50.8	28.6	13.5	25.4	23.8
BH-19MM	R809236	19	203	53.3	31.8	14.3	25.4	23.8
BH-20MM	R809309	20	225	53.3	33.3	14.3	25.4	23.8
BH-21MM	R809307	21	237	53.3	33.3	14.3	25.4	23.8
BH-22MM	R809308	22	271	55.9	36.5	15.9	31.8	23.8
BH-24MM	R809237	24	305	55.9	38.1	16.7	31.8	23.8
BH-26MM	R809312	26	355	55.9	39.7	18.3	31.8	23.8
BH-27MM	R809352	27	355	55.9	39.7	18.3	31.8	23.8

BH – Zoll

Modell	Art.-Nr.	SW Zoll	max. lbf-in	Abmessungen (mm)				
				A	B	C	D	E
BH-1/4	R819060	¼	250	43.3	13.5	7.1	19.1	20.6
BH-5/16	R819061	5/16	350	43.3	13.5	7.1	19.1	20.6
BH-3/8	R819062	3/8	450	44.5	15.9	8.7	19.1	20.6
BH-7/16	R819063	7/16	650	46.0	19.1	9.5	19.1	20.6
BH-1/2	R819064	½	850	47.2	21.4	9.5	19.1	20.6
BH-9/16	R819065	9/16	1050	50.8	24.6	10.3	22.2	20.6
BH-5/8	R819066	5/8	1250	50.8	27.0	11.9	25.4	23.8
BH-11/16	R819067	11/16	1450	50.8	28.6	13.5	25.4	23.8
BH-3/4	R819068	¾	1800	52.4	31.8	14.3	25.4	23.8
BH-7/8	R819070	7/8	2400	57.2	36.5	15.9	31.8	23.8
BH-15/16	R819071	15/16	2700	57.2	38.1	16.7	31.8	23.8
BH-1	R819072	1	3000	57.2	39.7	18.3	31.8	23.8
BH-1 1/16	R819073	1 1/16	3150	57.2	39.7	18.3	31.8	23.8
BH-1 1/8	R819074	1 1/8	3300	63.5	52.4	22.2	31.8	23.8
BH-1 1/4	R819075	1 1/4	3600	63.5	52.4	22.2	31.8	23.8

