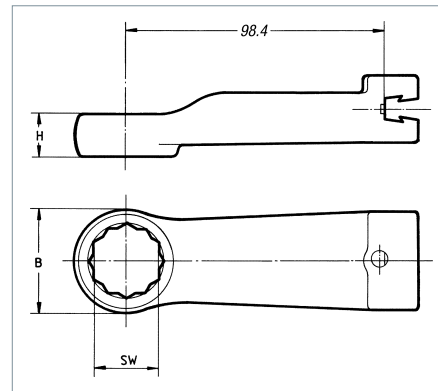
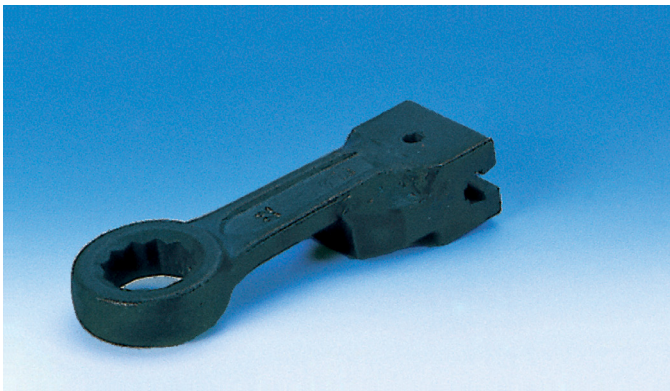




Einsteckwerkzeug – Ringschlüssel – Mittenabstand 98,4 mm



Auswechselbarer Ringschlüssel-Aufsatz mit Schwalbenschwanz-Werkzeugaufnahme. **Sonderausführung mit langem Mittenabstand.** Empfohlen zur Verwendung mit voreinstellbaren Sturtevant Richmond Drehmoment-Klickschlüsseln der Serien LTC, TAC und SLTC bzw. SLTC-FM.

Hinweis: Weitere Größen sind auf Anfrage lieferbar.

- ▶ Doppelsechskant mit 12-Punkt Kraftübertragung.
- ▶ SR Schwalbenschwanzaufnahme mit überragender **Biegesteifheit** und Verschleißfestigkeit.
- ▶ Werkzeugstahl, brüniert, gefertigt nach DIN 3111 bzw. DIN 7444.
- ▶ Drehmoment nach DIN 899 Reihe C.
- ▶ **Mittenabstand 3 7/8" ≈ 98,4 mm.**
- ▶ Empfohlen zur Verwendung mit fest voreinstellbaren Schwalbenschwanz-Drehmomentschlüsseln
 - ✓ Serie LTC
 - ✓ Serie BLT
 - ✓ Serie SLTC / SLTC-FM

INFO
 Werkzeugaufsätze des gleichen Mittenabstands können beliebig untereinander gewechselt werden, ohne dass der Drehmomentschlüssel neu eingestellt werden muss.
 Hingegen beim Kopftausch mit unterschiedlichem Mittenabstand muss das Drehmoment jedes mal neu eingestellt werden!

S-BH – mm								
Modell	Art.-Nr.	SW mm	max. N-m	Abmessungen mm				
				–	B	H	–	–
S-BH 12 MM	R712594	12	n.a.		n.a.	n.a.	–	–
S-BH 17 MM	R712298	17	200		29	12	–	–
S-BH 19 MM	R712312	19	250		30	12	–	–
S-BH 21 MM	R713222	21	n.a.		n.a.	n.a.	–	–
S-BH 22 MM	R712313	22	368		40	14	–	–
S-BH 24 MM	R712527	24	450		42	16	–	–
S-BH 27 MM	R712528	27	590		47	17	–	–
S-BH 30 MM	R712529	30	600		54	18	–	–
S-BH 32 MM	R712530	32	600		54	18	–	–
S-BH 36 MM	R712531	36	600		60	20	–	–
S-BH 41 MM	R712468	41	600		66	22	–	–
S-BH 46 MM	R712300	46	600		75	24	–	–
S-BH 50 MM	R712447	50	600		80	25	–	–
S-BH 55 MM	R712265	55	600		88	26	–	–




Weitere Infos auf unserer Website.
24/7