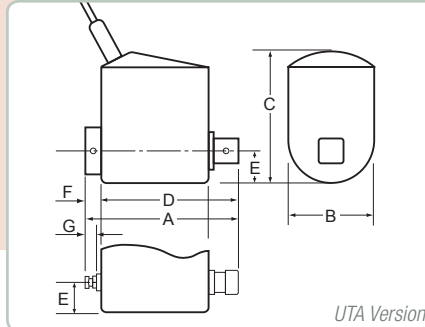


Drehmoment-Sensoren CheckStar: 0.2 - 5000 N·m

UTA Version mit Smart-Chip und Spiralkabel



bis 20 Nm auch mit Sechskant erhältlich



UTA Version

IndustrieStandard-Version (IS)



- Statische Messgenauigkeit $\pm 0.25\%$ der Kapazität (rechts/links).
- Winkelauflösung 0.5° (optional).
- Nullstabilität $< \pm 0.1\%$ FSD/ $^\circ\text{C}$.
- Verschleißfreie Bauteile.
- Kein Bürstenflattern durch patentiertes Schleifring-Kontaktsystem.
- Aluminiumgehäuse, Edelstahlwelle. Schutzart IP40.
- Inkl. rückführbarem Kalibrierzertifikat.

Ausführungen

- **UTA-Version** inkl. 1 Meter Spiralkabel mit Zugentlastung und 25-Pin D-Sub Steckverbinder. Integrierter Datenchip enthält Drehmomentbereich, Winkelmesskennlinien, Kalibrierdatum, Seriennummer. Dadurch „Plug & Play“ mit Crane Messgeräten.
- **IndustrieStandard-Version** ohne Datenchip und ohne Kabel, jedoch mit Ausgangsschnittstelle nach MIL-C-26482 / BS 9522 - F0017, Shell 8-4P (nur Drehm.) bzw. Shell 12-10P (Drehm.+Winkel).

Messwertnehmer mit rotierender Welle

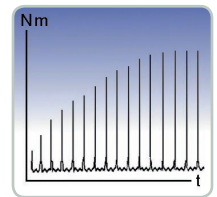
CheckStars setzen den Standard für dynamische Drehmoment- und Winkelmessungen mit nichtschlagenden Schraubern. CheckStars messen „in-line“ zwischen Montagewerkzeug und Schraube das aktuelle Drehmoment unter Produktionsbedingungen. Die geringe Masse trägt sich sichert exakte und wiederholbare Messungen von hochschnellen Sprüngen, wie beim Abschaltpunkt von Drehschraubern und Winkelschraubern oder dem Pulsieren von Impulsschraubern.

CheckStars sind mit einem patentierten Kontaktsystem ausgestattet. Es besteht Kontakt zum Schleifring in einem Bogen von 180° , womit das häufige Problem des Bürstenflatterns eliminiert wird. Die Schleifringe sind aus einem Graphit spezieller Güte gefertigt und die Ringkontaktstreifen sind hartvergoldet. Aus diesem Grund wird das Schleifringssystem auf Lebenszeit garantiert (sachgerechter Gebrauch und regelmäßige Rekalibrierung vorausgesetzt).

UTA CheckStars bilden einen essenziellen Teil des Crane Drehmoment-Systems. Sie arbeiten Plug & Play mit Crane Auslese-/Messgeräten z.B. TorqueStar oder ReadStar. Das bedeutet, CheckStars werden automatisch erkannt, wodurch mögliche Setup-Fehler vermieden werden und sich die Rüstzeit verkürzt.

Eine IndustrieStandard-Version (Brückenwiderstand 350 Ohm) ist alternativ erhältlich für den Einsatz von IS CheckStars mit Messgeräten anderer Fabrikate.

Beide Versionen sind wahlweise erhältlich mit eingebautem Winkelkodierer mit 0.5° Auflösung.



Nachgewiesene zuverlässige Messung von Impulswerkzeugen



Optional: Drehmoment-Messgerät TorqueStar Opta



Optional: Schraubfall-simulatoren (Table Top Joint-Kits)

UTA CheckStar

Modell	Art.-Nr.	Messbereich N-m	Winkel- kodier.	max. Drehzahl			Abmessungen mm							6kt Zoll	4kt Zoll	Gewicht kg
				kont.	puls.	Winkel	A	B	C	D	E	F	G			
UTA-449-0002-0	C718040	0.2 - 2	-	5000	11000	-	116	30	56	56	13	39	26	1/4	-	0.486
UTA-449-0002-A	C718070	0.2 - 2	•	5000	11000	2500	116	30	56	56	13	39	26	1/4	-	0.486
UTA-449-0005-0	C718041	0.5 - 5	-	5000	11000	-	116	30	56	56	13	39	26	1/4	-	0.486
UTA-449-0005-A	C718071	0.5 - 5	•	5000	11000	2500	116	30	56	56	13	39	26	1/4	-	0.486
UTA-450-0010-0	C718042	1 - 10	-	5000	11000	-	116	30	56	56	13	39	26	1/4	-	0.486
UTA-450-0010-A	C718072	1 - 10	•	5000	11000	2500	116	30	56	56	13	39	26	1/4	-	0.486
UTA-450-0020-0	C718043	2 - 20	-	5000	11000	-	116	30	56	56	13	39	26	1/4	-	0.486
UTA-450-0020-A	C718073	2 - 20	•	5000	11000	2500	116	30	56	56	13	39	26	1/4	-	0.486
UTA-451-0010-0P	C718086	1 - 10	-	5000	11000	-	72	30	56	56	13	6	-	-	1/4	0.497
UTA-451-0010-AP	C718074	1 - 10	•	5000	11000	2500	72	30	56	56	13	6	-	-	1/4	0.497



Weitere Infos
rund um die
Uhr auf unserer
Website.



Drehmoment-Sensoren CheckStar: 0.2 - 5000 N·m

UTA CheckStar (Fortsetzung)

Modell	Art.-Nr.	Messbereich N·m	Winkel- kodier.	max. Drehzahl			Abmessungen mm							6kt Zoll	4kt	Gewicht kg
				kont.	puls.	Winkel	A	B	C	D	E	F	G			
UTA-451-0020-0P	C718045	2 - 20	–	5000	11000	–	72	30	56	56	13	6	–	–	1/4	0.497
UTA-451-0020-AP	C718075	2 - 20	•	5000	11000	2500	72	30	56	56	13	6	–	–	1/4	0.497
UTA-452-0025-0P	C718046	2.5 - 25	–	2500	10000	–	77	30	60	56	15	8	–	–	3/8	0.550
UTA-452-0025-AP	C718076	2.5 - 25	•	2500	10000	2500	77	30	60	56	15	8	–	–	3/8	0.550
UTA-452-0050-0P	C718085	5 - 50	–	2500	10000	–	77	30	60	56	15	8	–	–	3/8	0.550
UTA-452-0050-AP	C718083	5 - 50	•	2500	10000	2500	77	30	60	56	15	8	–	–	3/8	0.550
UTA-452-0075-0P	C718047	7.5 - 75	–	2500	10000	–	77	30	60	56	18	8	–	–	3/8	0.550
UTA-452-0075-AP	C718077	7.5 - 75	•	2500	10000	2500	77	30	60	56	18	8	–	–	3/8	0.550
UTA-677-0-75-0-0P	C718084	7.5 - 75	–	2500	7600	–	87	42	70	58	21	12	–	–	1/2	0.725
UTA-453-0180-0P	C718048	18 - 180	–	2500	7600	–	87	42	70	58	21	12	–	–	1/2	0.725
UTA-453-0180-AP	C718078	18 - 180	•	2500	7600	2500	87	42	70	58	21	12	–	–	1/2	0.725
UTA-454-0250-0P	C718049	25 - 250	–	2000	5000	–	106	52	81	60	26	21	–	–	3/4	1.05
UTA-454-0250-AP	C718079	25 - 250	•	2000	5000	2000	106	52	81	60	26	21	–	–	3/4	1.05
UTA-454-0500-0P	C718050	50 - 500	–	2000	5000	–	106	52	81	60	26	21	–	–	3/4	1.05
UTA-454-0500-AP	C718080	50 - 500	•	2000	5000	2000	106	52	81	60	26	21	–	–	3/4	1.05
UTA-455-0750-0P	C718051	75 - 750	–	1000	4400	–	125	63	92	65	32	29	–	–	1	1.80
UTA-455-0750-AP	C718081	75 - 750	•	1000	4400	1000	125	63	92	65	32	29	–	–	1	1.80
UTA-455-1400-0P	C718052	140 - 1400	–	1000	4400	–	125	63	92	65	32	29	–	–	1	1.80
UTA-455-1400-AP	C718082	140 - 1400	•	1000	4400	1000	125	63	92	65	32	29	–	–	1	1.80
UTA-477-3000-0P	C718054	300 - 3000	–	1000	4400	–	–	–	–	–	–	–	–	–	1.5	5.7
UTA-477-3000-AP	C718064	300 - 3000	•	1000	4400	500	–	–	–	–	–	–	–	–	1.5	5.7
UTA-478-5000-0P	C718055	500 - 5000	–	500	1500	–	–	–	–	–	–	–	–	–	2.5	14
UTA-478-5000-AP	C718065	500 - 5000	•	500	1500	n.a.	–	–	–	–	–	–	–	–	2.5	14

IS CheckStar (2 mV/V)

Modell	Art.-Nr.	Messbereich N·m	Winkel- kodier.	max. Drehzahl			Abmessungen mm							6kt Zoll	4kt	Gewicht kg
				kont.	puls.	Winkel	A	B	C	D	E	F	G			
IS-448-0002-0	C719000	0.2 - 2	–	5000	11000	–	116	30	68	56	13	39	26	1/4	–	0.207
IS-448-0002-A	C719000-A	0.2 - 2	•	5000	11000	2500	116	30	68	56	13	39	26	1/4	–	0.207
IS-449-0005-0	C719001	0.5 - 5	–	5000	11000	–	116	30	68	56	13	39	26	1/4	–	0.207
IS-449-0005-A	C719001-A	0.5 - 5	•	5000	11000	2500	116	30	68	56	13	39	26	1/4	–	0.207
IS-450-0020-0	C719002	2 - 20	–	5000	11000	–	116	30	68	56	13	39	26	1/4	–	0.207
IS-450-0020-A	C719002-A	2 - 20	•	5000	11000	2500	116	30	68	56	13	39	26	1/4	–	0.207
IS-451-01CR-10-0P	C719011	1 - 10	–	5000	11000	–	72	30	72	56	13	6	–	–	1/4	0.196
IS-451-01CR-10-AP	C719011-A	1 - 10	•	5000	11000	2500	72	30	72	56	13	6	–	–	1/4	0.196
IS-451-0020-0P	C719003	2 - 20	–	5000	11000	–	72	30	72	56	13	6	–	–	1/4	0.196
IS-451-0020-AP	C719003-A	2 - 20	•	5000	11000	2500	72	30	72	56	13	6	–	–	1/4	0.196
IS-456-0025-0P	C719008	2.5 - 25	–	2500	10000	–	77	30	74	56	15	8	–	–	3/8	0.235
IS-456-01CR-25-AP	C719008-A	2.5 - 25	•	2500	10000	2500	77	30	74	56	15	8	–	–	3/8	0.235
IS-452-0075-0P	C719004	7.5 - 75	–	2500	10000	–	77	30	74	56	15	8	–	–	3/8	0.235
IS-452-0075-AP	C719004-A	7.5 - 75	•	2500	10000	2500	77	30	74	56	15	8	–	–	3/8	0.235
IS-453-0180-0P	C719005	18 - 180	–	2500	7600	–	87	42	83	58	21	12	–	–	1/2	0.425
IS-453-0180-AP	C719005-A	18 - 180	•	2500	7600	2500	87	42	83	58	21	12	–	–	1/2	0.425
IS-687-0-250-0-0	C719009	25 - 250	–	2000	5000	–	106	52	94	60	26	21	–	–	3/4	0.755
IS-454-03CR-250-AP	C719009-A	25 - 250	•	2000	5000	2000	106	52	94	60	26	21	–	–	3/4	0.755
IS-454-0500-0P	C719006	50 - 500	–	2000	5000	–	106	52	94	60	26	21	–	–	3/4	0.755
IS-454-0500-AP	C719006-A	50 - 500	•	2000	5000	2000	106	52	94	60	26	21	–	–	3/4	0.755
IS-455-1400-0P	C719007	140 - 1400	–	1000	4400	–	125	63	104	65	32	29	–	–	1	1.50
IS-455-1400-AP	C719007-A	140 - 1400	•	1000	4400	1000	125	63	104	65	32	29	–	–	1	1.50
IS-477-01CR-3000-0P	C719012	300 - 3000	–	–	–	–	–	–	–	–	–	–	–	–	1.5	5.7



Weitere Infos
rund um die
Uhr auf unserer
Website.

