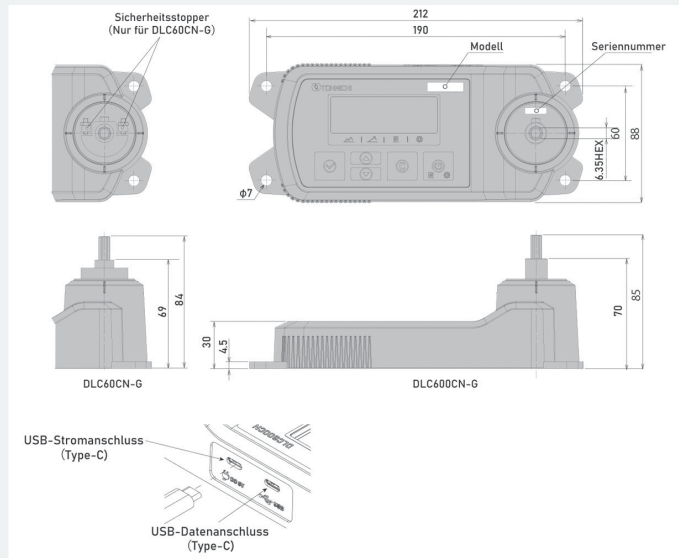


## Drehmoment-Prüfgerät – DLC-G



### Ideal zur täglichen Prüfung von Drehmoment-schraubendrehern

Ein kompaktes Prüfgerät für schnelle Stichprobenkontrollen von auslösenden Drehmomentschraubendrehern (Klick-Typ, Slip-Typ). Der Schraubendreher-Prüfer DLC-G ist einfach zu bedienen und kann Messungen innerhalb weniger Sekunden durchführen.

Zudem ist das DLC-G mit einer optischen iO/NiO-Bewertungsfunktion ausgestattet: Durch die Eintragung der oberen und unteren Grenzwerte kann das Testergebnis auf einen Blick an der Farbe des Displays erkannt werden: blau = OK, rot = NG.

Das Überprüfen der Drehmomenteinstellung vor der Benutzung stellt sicher, dass die Schraubendreher korrekt kalibriert sind, und verhindert das Verwenden falsch eingestellter Werkzeuge in der Produktion. Dieser proaktive Schritt verbessert die Produktqualität durch die Reduzierung von Fehlern und die Aufrechterhaltung der Konsistenz.

### Lieferumfang

- Prüfgerät DLC-G
- Bit-Adapter mit Befestigungsschraube
- USB Stromkabel #587 (Typ C – A), 2 m
- Gummidämpfer 4 Stk
- Bedienungsanleitung
- Rückführbares Werkskalibrierzertifikat (ISO/JCSS)

- ▶ Ergebnis-Bewertung durch farbcodierte Anzeige (blau = OK, rot = NG)
- ▶ 2 Messmodi: Spitzenwert (Peak), Mitlauf (Run).
- ▶ Messgenauigkeit:  $\pm 1\% + 1$  Digit.
- ▶ 4 Messeinheiten: cN-m / kgf-cm / lbf-in / ozf-in
- ▶ Messrichtung: rechts (Uhrzeigersinn)
- ▶ Statistik: Anzahl, Max, Min, Mittelwert.
- ▶ Datenspeicher für 1000 Messungen
- ▶ USB-C Port für serielle Kommunikation
- ▶ USB-C Port für Stromzufuhr DC 5V 1A (Netzteil optional)
- ▶ Leistungsaufnahme:  $\leq 5W$
- ▶ Abmessungen: 12x7x4,5 Zoll (~205x178x114 mm)

### Optionen

INFO

- AC Netzteil #BA-7 (DC 5V 1A)
- USB-Kabel #586 (Typ C – C), 2 m
- USB-Kabel #587 (Typ C – A), 2 m
- ‚DtRcv‘ Data Receiver gratis.\*
- Kalibrier-Kit #DLCTCL

Option.: Netzteil #BA-7



Zub.: USB-Kabel #587

### Hinweise

INFO

- ✗ Nicht geeignet für anzeigende Schraubendreher
- ✗ Nicht geeignet für Drehmomentschlüssel
- ✗ Nicht geeignet für Druckluftwerkzeuge / Elektrowerkzeuge

### DLC-G

Modell	Art.-Nr.	Drehmoment-Messbereich								Antrieb 6kt Zoll	Gewicht kg
		cN-m		ozf-in		lbf-in		kgf-cm			
		Min - Max	1 Digit	Min - Max	1 Digit	Min - Max	1 Digit	Min - Max	1 Digit		
DLC60CN-G	T252150	2 - 60	0,02	3 - 80	0,02	0,2 - 5	0,002	0,2 - 6	0,002	1/4	0,9
DLC600CN-G	T252152	20 - 600	0,2	30 - 800	0,2	2 - 50	0,02	2 - 60	0,02	1/4	0,9

