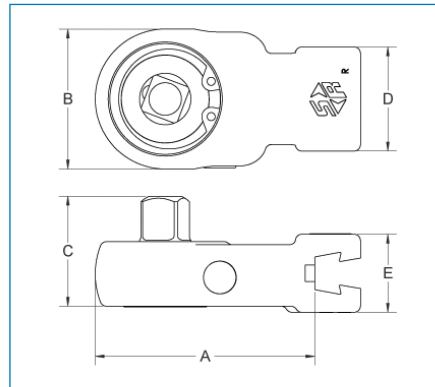


Einsteckwerkzeuge – Ratschen mit umsteuerbarem Vierkanttrieb



Abb. v.l.n.r.: SDRT mit Kugelsicherung, SLRP mit Sicherungsstift, DH mit Bohrung.



Das Schwalbenschwanz-Profil ist immer gleich.



- Ratschenvierkant nach DIN 3120 A, verchromt.
- Umschaltbar für Rechts-/Linkslauf.
- Schwalbenschwanz-Werkzeugaufnahme mit überragender Biegesteifheit und Verschleißfestigkeit.
- **Mittenabstände:**
 - **1 7/16"** (~36,5 mm); verwendbar mit Schwalbenschwanz-Drehmomentschlüsseln bis Modell 200 Nm.
 - **3 7/8"** (~98,4 mm); verwendbar mit Schwalbenschwanz-Drehmomentschlüsseln oberhalb Modell 200 Nm.
- Grundkörper aus einteilig gegossenem Werkzeugstahl, brüniert.

SDRT – Mittenabstand 36,5 mm

Modell	Art.-Nr.	4kt. Zoll	max. N-m	A	B	C	D	E
SDRT 1/4	R809504	¼	28	47.6	25.4	22.2	19.1	17.5
SDRT 3/8	R809505	⅜	141	50.8	37.3	34.1	29.4	20.6
SDRT 1/2	R809506	½	282	63.5	47.6	36.5	31.8	21.4

SDRT – Mittenabstand 98,4 mm

Modell	Art.-Nr.	4kt. Zoll	max. N-m	A	B	C	D	E
SDRT-3/4	R809507	¾	542	n.a.	73	32	38	25

Empfohlen zum Gebrauch mit fest einstellbaren SR Drehmomentschlüsseln der Serien LTC, BLT, SLTC/SLTC-FM, sowie auch mit CCM und Exacta ab Kapazität 400 Nm.

Sturtevant Richmond bietet unterschiedliche Ausführungen an, um den Anforderungen verschiedener Branchen gerecht zu werden:

- **Ratsche mit Federstiftsicherung (SLRP)**
Wenn Sie zusätzliche Sicherheit benötigen, die dafür sorgt, dass die Stecknuss auf dem Drehmomentschlüssel gehalten wird, bietet die Federstift-Ratsche eine solide Lösung.
- **'Hold & Drive' Ratsche (DH)**
In der Luft- und Raumfahrtindustrie werden gelegentlich spezielle Verbindungselemente verwendet, um sicherzustellen, dass keine Lücken zwischen Oberflächen entstehen. Sturtevant Richmond fertigt H&D-Ratschen unter Verwendung des bestehenden Designs. Die präzisen Bohrungen gewährleisten eine einwandfreie Nutzung. Zudem erhält man den Vorteil, dass diese Ratschen auf viele verschiedene SR Drehmomentschlüssel passen. Wie typische SR Aufsätze weisen auch sie gleichbleibenden Mittenabstand auf.
- **Ratsche im kleineren Körper (SBR)**
Die 'Small Body Ratchet' bietet mehr Leistung an engen Stellen. Sie gewährt die Zugänglichkeit eines kleineren Ratschenkörpers mit der Stärke eines größeren Vierkantantriebs.

Sonderausführungen – Mittenabstand 36,5 mm

Modell	Art.-Nr.	4kt. Zoll	Hex Key	max. N-m	A	B	C	D	E
SBR 1/4	R853752	¼	–	28	47.6	25.4	22.2	19.1	17.5
SBR 3/8	R853395	⅜	–	141	50.8	37.3	34.1	29.4	20.6
SBR 1/2	R809508	½	–	282	63.5	47.6	36.5	31.8	21.4
SLRP 1/4	R853304	¼	–	28	47.6	25.4	22.2	19.1	17.5
SLRP 3/8	R853305	⅜	–	141	50.8	37.3	34.1	29.4	20.6
SLRP 1/2	R853548	½	–	282	63.5	47.6	36.5	31.8	21.4
SDRT 1/4 DH125 (1/8)	R853619	¼	⅜	28	47.6	25.4	22.2	19.1	17.5
SDRT 1/4 DH140 (9/64)	R853590	¼	⅜	28	47.6	25.4	22.2	19.1	17.5
SDRT 3/8 DH125 (1/8)	R853656	⅜	⅜	141	50.8	37.3	34.1	29.4	20.6
SDRT 3/8 DH156 (5/32)	R853246	⅜	⅜	141	50.8	37.3	34.1	29.4	20.6
SDRT 1/2 DH156 (5/32)	R853364	½	⅜	282	63.5	47.6	36.5	31.8	21.4

Reparatur-Kit

Modell	4kt. Zoll	Art.-Nr.
1/4" Ratschen-Reparaturatz für R809504	¼"	R816998
3/8" Ratschen-Reparaturatz für R809505	⅜"	R816958
1/2" Ratschen-Reparaturatz für R809506	½"	R816956
3/4" Ratschen-Reparaturatz für R809507	¾"	R816999
3/8" Ratschen-Reparaturatz für R853395	½"	R816959
1/2" Ratschen-Reparaturatz für R809508	¾"	R816957

NATO/BW Freigaben (VN)

- SDRT-1/4 = R809504 = 5120-01-394-4265
- SDRT-3/8 = R809505 = 5120-01-394-4263
- SDRT-1/2 = R809506 = 5120-01-394-4264

INFO

