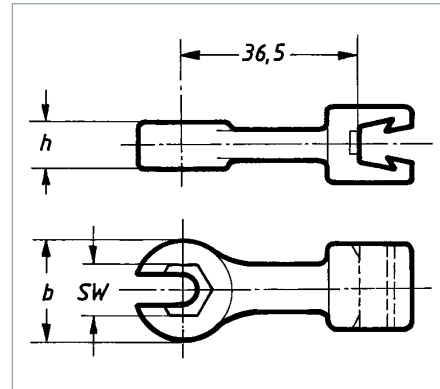
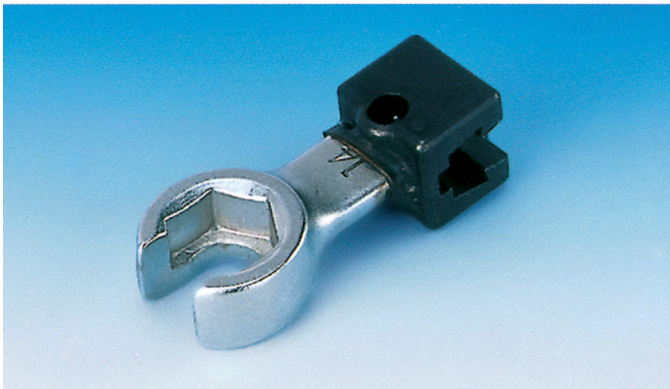




Einsteckwerkzeug – Offenringschl. m. Anschlag – Mittenabstand 36,5 mm



Das Schwalbenschwanz-Profil ist immer gleich.



Jeder Aufsatz passt auf jeden Schlüssel

Auswechselbarer Offenringschlüssel-Aufsatz mit Anschlag/Schulter und Schwalbenschwanz-Aufnahme. **S-FN** Offenringschlüssel sind ideal zum Verschrauben von Bremsleitungen, Öldruckleitungen oder Steuerleitungen u.ä.

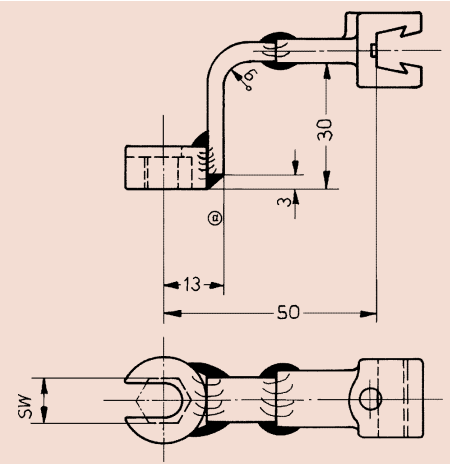
Hinweis: Weitere Größen und/oder Sonderausführungen sind auf Anfrage lieferbar.

- ▶ Offener Sechskant-Ringschlüssel mit Anschlag (Schulter).
- ▶ SR Schwalbenschwanzaufnahme mit überragender Biegesteifigkeit und Verschleißfestigkeit.
- ▶ Werkzeugstahl, teilverchromt/brüniert.
- ▶ **Mittenabstand 36.5 mm** (1 7/16").
- ▶ Verwendbar mit Schwalbenschwanz-Drehmomentschlüsseln
 - ✓ Serie LTC, BLT
 - ✓ Serie SLTC/-FM
 - ✓ Serie DTC
 - ✓ Serie CCM bis 200 Nm / 1800i / 150 ft.
 - ✓ Serie Exacta bis 150 ft (200 Nm)

INFO

Wir fertigen für Sie auch individuelle Sonderwerkzeuge nach Zeichnung. Bei Bedarf sprechen Sie uns gern an.

Hier abgebildet ein abgesetzter Offenringschlüssel mit Dovetail-Werkzeugaufnahme.



S-FN – mm

Modell	Art.-Nr.	SW mm	max. N-m	Abmessungen mm			
				B	H	–	–
S-FN 10 MM	R712362	10	–	19.1	11.1	–	–
S-FN 11 MM	R712519	11	–	19.8	11.1	–	–
S-FN 12 MM	R712363	12	–	22.2	11.9	–	–
S-FN 13 MM	R712520	13	–	23.0	11.9	–	–
S-FN 14 MM	R712521	14	–	24.6	12.7	–	–
S-FN 17 MM	R712390	17	–	28.6	13.5	–	–
S-FN 19 MM	R712448	19	–	31.8	13.5	–	–



Weitere Infos auf unserer Website. 24/7

ZEMO
www.zemo-tools.de