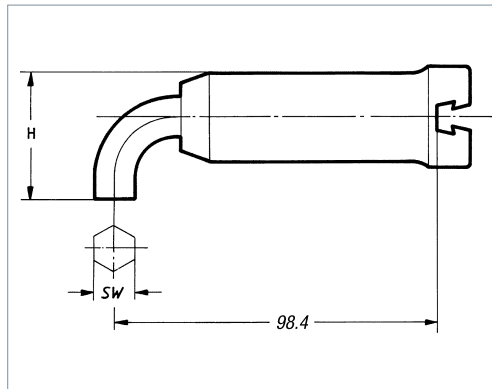
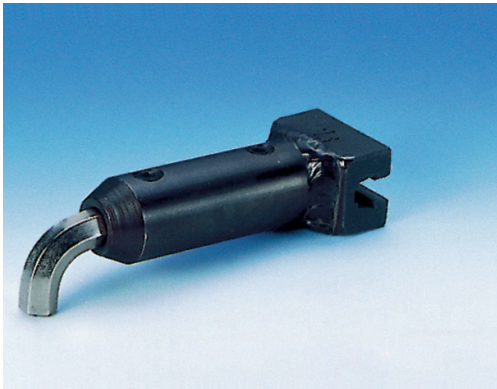


Einsteckwerkzeuge – Sonderanfertigungen



Schwalbenschwanz-Werkzeugaufsatz mit starrem Sechskantabtrieb für Schrauben mit Innensechskant-Kopf ('Inbus').

Sonderausführung mit langem Mittenabstand (98.4 mm). Empfohlen zur Verwendung auf fest einstellbaren Sturtevant Richmond Klick-Drehmomentschlüsseln der Serien LTC, BLT oder SLTC / SLTC-FM.

Hinweis: Weitere Schlüsselweiten oder andere Sonderausführungen sind auf Anfrage lieferbar.

- ▶ Ähnlich DIN 911.
- ▶ 6-Punkt-Kraftübertragung.
- ▶ SR-Dovetail-Werkzeugaufnahme mit überragender **Biegesteifheit** und Verschleißfestigkeit.
- ▶ Werkzeugstahl, brüniert/verchromt.
- ▶ Mittenabstand 98,4 mm (3 7/8").
- ▶ Empfohlen zur Verwendung mit fest einstellbaren Schwalbenschwanz-Drehmomentschlüsseln der
 - ✓ Serie LTC
 - ✓ Serie BLT
 - ✓ Serie SLTC
 - ✓ Serie SLTC-FM

INFO

Der **Mittenabstand** ist der Abstand vom Grund der Schwalbenschwanz-Aufnahme bis zum Mittelpunkt der Drehachse im Einsteckwerkzeug. (vgl. S. 6)

INFO

Werkzeugaufsätze des gleichen Mittenabstands können beliebig untereinander gewechselt werden, ohne dass der Drehmomentschlüssel neu eingestellt werden muss.

Hingegen beim Kopftausch mit unterschiedlichem Mittenabstand muss das Drehmoment jedes mal neu eingestellt werden!



Jeder Dovetail-Aufsatz passt auf jeden Dovetail-Schlüssel.



Das Schwalbenschwanz-Profil ist immer gleich.

S-HD							
Modell	Art.-Nr.	SW mm	max. N-m	Abmessungen mm			
				–	H	–	–
S-HD 12 MM	R712385	12	360	–	39	–	–
S-HD 14 MM	R712319	14	450	–	49	–	–
S-HD 17 MM	R712386	17	590	–	63	–	–
S-HD 19 MM	R712453	19	600	–	70	–	–



Weitere Schlüsselweiten sind auf Anfrage lieferbar.

