

Farbmarkier-Drehmomentschlüssel – MCSP

Abb.: MCSP50NX15D mit Aufsatz MSH15DX14 und rotem Markierer



- Drehmomentkontrolle für Muttern.
- Verhinderung menschlicher Fehler beim Festziehen (PokaYoke).
- ca. 2000 Stempelungen je Marker.
- 2 Farben erhältlich: **Rot** oder **Blau**.
- 14 Gabelaufsätze von SW 12 bis 32 mm verfügbar.
- Leicht austauschbarer Einweg-Marker.
- Festziehen von Rohrleitungen an hydraulischen/pneumatischen Vorrichtungen.
- Bauprojekte für elektrische/Kommunikations-/Versorgungs-/Klimatechnik-/Ergasverlegungsanwendungen usw.
- Konform DIN EN ISO 6789 (Typ II, Klasse C).

Markierender Preset-Schlüssel mit Gabelaufsatz

Der **MCSP** ist ein fest einstellbarer Drehmomentschlüssel mit austauschbaren Gabelaufsätzen für Markierungen. Nach Erreichen des eingestellten Drehmomentes hinterlässt der Schlüssel als Nachweis des ordnungsgemäßen Festziehens automatisch eine Markierung auf der Mutter (Schraube).

Üblicherweise erfolgt der Festzieh- und Markierungsvorgang in zwei Schritten: 1.) Festziehen mit einem Drehmomentschlüssel und 2.) Anschließendes Markieren mit einem Stift. Der MCSP von Tohnichi verhindert das Aufbringen einer Markierung ohne ein vorhergehendes Festziehen.

Preset-Schlüssel sind ideal für aufeinanderfolgende Verschraubungen mit gleichem Drehmoment. Der MCSP Drehmomentschlüssel ist in drei Größen lieferbar, die Anzugsmomente von 10 bis 140 Nm erlauben.

Die speziellen MSH15D Gabelköpfe für den MCSP bieten eine Auswahl von vierzehn **Schlüsselweiten**: **12, 13, 14, 16, 17, 18, 19, 21, 22, 24, 26, 27, 30** und **32** mm. Diese Maulschlüsselaufsätze sind kompakter als jene der Standardserie SH, wodurch sie ideal für die Anwendung bei beschränkten Abmessungen geeignet sind.

Es werden **Einwegmarker** verwendet, somit ist das Auffüllen von Tinte nicht notwendig. Ein Marker führt rund 2000 Markierungen aus. Das Austauschen des Markers ist einfach. Sowohl horizontales als auch vertikales Arbeiten ist möglich.



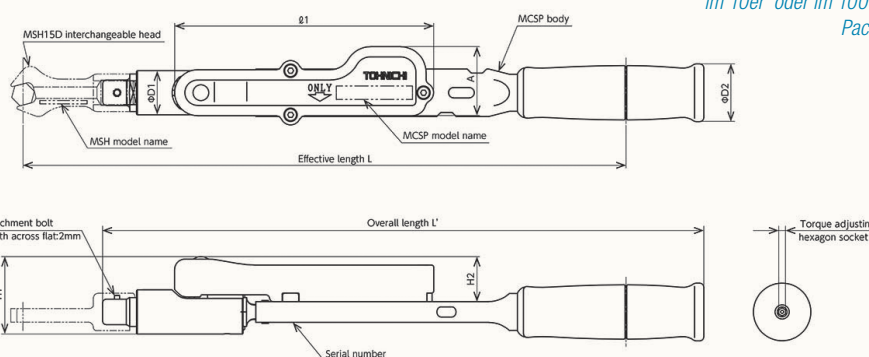
Einweg-Marker wahlweise im 10er oder im 100er Pack.

- | | |
|--------------------|--------------------|
| T286010: MSH15D×12 | T286017: MSH15D×21 |
| T286011: MSH15D×13 | T286018: MSH15D×22 |
| T286012: MSH15D×14 | T286019: MSH15D×24 |
| T286013: MSH15D×16 | T286020: MSH15D×26 |
| T286014: MSH15D×17 | T286021: MSH15D×27 |
| T286015: MSH15D×18 | T286022: MSH15D×30 |
| T286016: MSH15D×19 | T286023: MSH15D×32 |

- | | |
|---------------------------------|----------------------------------|
| T286151: Marker Rot, 10er Pack | T286153: Marker Blau, 10er Pack |
| T286152: Marker Rot, 100er Pack | T286154: Marker Blau, 100er Pack |

Hinweise

- Der MCSP Drehmomentschlüssel erfordert austauschbare Aufsätze der Baureihe **MSH15D** (s.o.).
- Standard-Aufsätze der Serie SH können nicht verwendet werden.



MCSP

Modell	Art.-Nr.	Drehmomentbereich *		L'	L	L1	H1	øD1	Gewicht	Kopf Größe
		N·m	lbf·in							
MCSP 50NX15D	T212525	10 - 50	88 - 442	282	283	163.5	43.6	23	0.65	MSH15D
MCSP 100NX15D	T212526	20 - 100	177 - 885	355	356	195.5	45.6	26	0.9	MSH15D
MCSP 140NX15D	T212527	30 - 140	265 - 1239	418.5	419.5	195.5	45.6	26	1.0	MSH15D

* Empfohlen ist der Einsatz im mittleren Leistungsbereich (ca. 1/4 bis 3/4 der Kapazität). Würde man regelmäßig nahe der Belastbarkeitsgrenze arbeiten, sollte ein größeres Modell gewählt werden.

