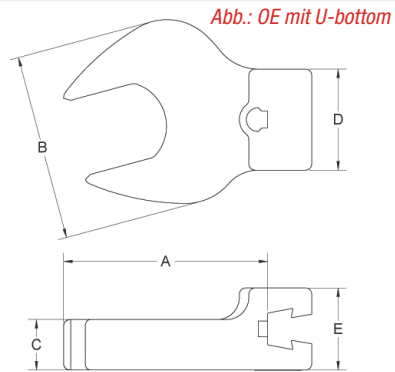


Einsteckwerkzeug (Dovetail) – Maulschlüssel "Big Head" OE



Abb.: Big OE mit U-bottom



- ▶ Maulöffnung mit 15° Achsversatz.
- ▶ SR Schwabenschwanzaufnahme mit überragender **Biegesteifheit** und Verschleißfestigkeit.
- ▶ Einteilig **gegossene** Werkzeugstahllegierung, brüniert.
- ▶ **Mittenabstand 98,4 mm** (3 7/8").
- ▶ Verwendbar mit Schwabenschwanz-Drehmomentschlüsseln
 - ✓ Serie LTC
 - ✓ Serie SLTC / SLTC-FM
 - ✓ Serie TAC
 - ✓ Serie CCM ab Modell 400 Nm bzw. 300 Ft.lb und größer.

Die Montage von Schwermaschinen ist nicht jedermanns Sache. Es braucht mehr als Stärke, Zähigkeit und Verstandeskraft. Es braucht einen großen Kopf – einen großen auswechselbaren Werkzeugkopf auf das Ende Ihres Sturtevant Richmond Drehmomentschlüssels.

Jetzt können Sie von einem 33 mm Werkzeugaufsatz zu einem 60 mm Werkzeugaufsatz gehen oder von 1 5/16 bis 3 1/4 Zoll mit nur EINEM Drehmomentschlüssel.

Wie alle Sturtevant Richmond-Wechselköpfe besteht diese Open-End-Serie aus einteilig gegossenen Aufsätzen, die aus legiertem Werkzeugstahl hergestellt werden. Die abgerundeten Ecken verteilen die Spannungsvektoren so, dass sie sich nicht alle an einem Punkt schneiden und Bruch verursachen. Das Gleiche gilt für die U-Boden-Konstruktion. Der abgerundete Boden verteilt die Spannungsvektoren und verbessert so die Haltbarkeit.

INFO

Big OE – mm

Modell	Art.-Nr.	SW mm	max. N-m	Abmessungen mm				
				A	B	C	D	E
OE-33MM	R819761	33	350	117.5	74.6	15.8	38.1	25.4
OE-34MM	R819762	34	350	117.5	74.6	15.8	38.1	25.4
OE-35MM	R819763	35	350	117.1	74.6	15.8	38.1	25.4
OE-36MM	R819766	36	350	117.1	74.6	15.8	38.1	25.4
OE-37MM	R819764	37	350	116.7	74.6	15.8	38.1	25.4
OE-38MM	R819765	38	350	116.7	74.6	15.8	38.1	25.4
OE-40MM	R819771	40	400	116.7	74.6	15.8	38.1	25.4
OE-41MM	R819755	41	400	116.7	74.6	15.8	38.1	25.4
OE-42MM	R819769	42	400	115.9	74.6	15.8	38.1	25.4
OE-44MM	R819774	44	400	125.4	110.3	15.8	38.1	25.4
OE-46MM	R853545	46	400	125.4	110.3	15.8	38.1	25.4
OE-48MM	R819770	48	400	124.6	110.3	15.8	38.1	25.4
OE-50MM	R819756	50	400	125.0	110.3	15.8	38.1	25.4
OE-55MM	R819757	55	400	124.2	110.3	15.8	38.1	25.4
OE-60MM	R819753	60	400	123.4	110.3	15.8	38.1	25.4

Big OE – Zoll

Modell	Art.-Nr.	SW Zoll	max. lbf-in	Abmessungen mm				
				A	B	C	D	E
OE-1 5/16	R819724	1 5/16	3100	117.5	74.6	15.8	38.1	25.4
OE-1 3/8	R819725	1 3/8	3100	117.1	74.6	15.8	38.1	25.4
OE-1 7/16	R819726	1 7/16	3100	117.1	74.6	15.8	38.1	25.4
OE-1 1/2	R819727	1 1/2	3100	116.7	74.6	15.8	38.1	25.4
OE-1 9/16	R819728	1 9/16	3540	116.3	74.6	15.8	38.1	25.4
OE-1 5/8	R819729	1 5/8	3540	115.9	74.6	15.8	38.1	25.4
OE-1 11/16	R819730	1 11/16	3540	115.9	74.6	15.8	38.1	25.4
OE-1 3/4	R819731	1 3/4	3540	115.5	74.6	15.8	38.1	25.4
OE-1 13/16	R819732	1 13/16	3540	114.7	74.6	15.8	38.1	25.4
OE-1 7/8	R819733	1 7/8	3540	125.4	110.3	15.8	38.1	25.4
OE-1 15/16	R819734	1 15/16	3540	125.2	110.3	15.8	38.1	25.4
OE-2	R819735	2	3540	125.0	110.3	15.8	38.1	25.4
OE-2 1/16	R819736	2 1/16	3540	124.6	110.3	15.8	38.1	25.4
OE-2 1/8	R819737	2 1/8	3540	124.6	110.3	15.8	38.1	25.4
OE-2 3/16 *	R819738	2 3/16	3540	124.5	110.3	15.8	38.1	25.4
OE-2 1/4	R819739	2 1/4	3540	123.8	110.3	15.8	38.1	25.4
OE-2 5/16 *	R819740	2 5/16	3540	121.9	110.3	15.8	38.1	25.4
OE-2 3/8	R819741	2 3/8	3540	123.4	110.3	15.8	38.1	25.4
OE-2 7/16 *	R819742	2 7/16	4800	123.0	110.3	15.8	38.1	25.4
OE-2 1/2	R819743	2 1/2	4800	122.6	110.3	15.8	38.1	25.4
OE-2 9/16	R819744	2 9/16	4800	122.2	110.3	15.8	38.1	25.4
OE-2 5/8	R819745	2 5/8	4800	121.8	110.3	15.8	38.1	25.4
OE-2 11/16	R819746	2 11/16	4800	139.3	142.9	15.8	38.1	25.4
OE-2 3/4	R819747	2 3/4	4800	139.3	142.9	15.8	38.1	25.4
OE-2 13/16 *	R819748	2 13/16	4800	139.3	142.9	15.8	38.1	25.4
OE-2 7/8 *	R819749	2 7/8	4800	139.3	152.4	15.8	38.1	25.4
OE-2 15/16 *	R819750	2 15/16	4800	139.3	152.4	15.8	38.1	25.4
OE-3 *	R819751	3	4800	139.3	152.4	15.8	38.1	25.4
OE-3 1/4 *	R819752	3 1/4	4800	137.3	152.4	15.8	38.1	25.4



Weitere Infos auf unserer Website. 24/7

* Sonderanfertigung. Mindestabnahme 4 Stück pro Bestellung.