

# Auslös. Drehmomentschlüssel – QLE.2

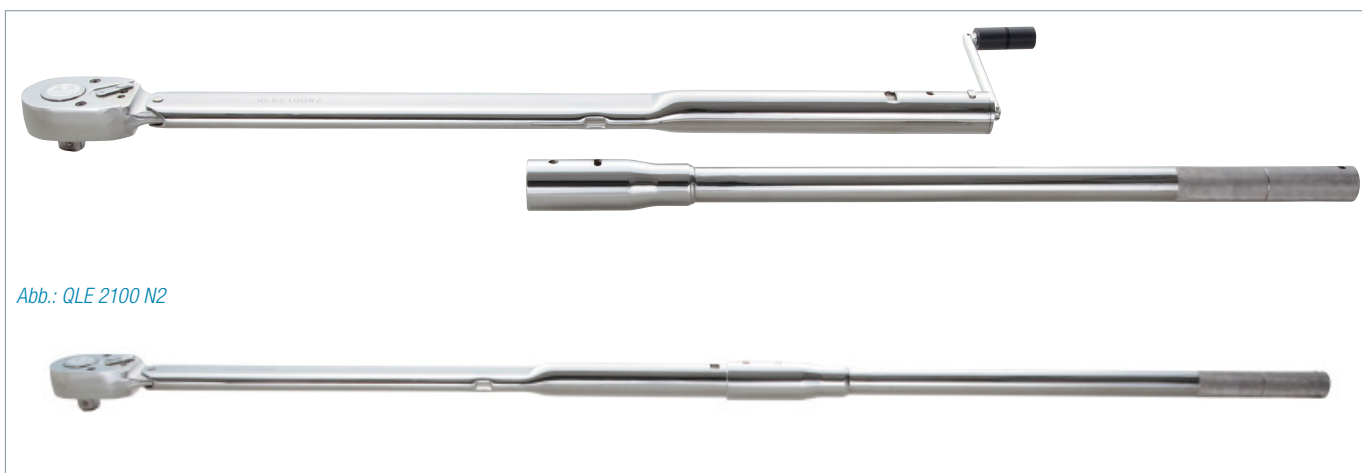


Abb.: QLE 2100 N2

## Ratschenschlüssel für große Momente

Standard-Drehmomentschlüssel für allgemeine Montagearbeiten mit großen Anzugsmomenten bis 2800 Nm.

Der Ratschenaufsatz weist 24 Zähne mit 15 Grad Arbeitswinkel auf, wodurch ein Arbeiten an Stellen mit wenig Platz vereinfacht wird.

Das Einstellen des Drehmoments ist mit dem integrierten Kurbelgriff ohne Spezialwerkzeug leicht durchführbar.

Sobald das eingestellte Drehmoment erreicht ist, signalisiert ein deutliches Klick-Geräusch durch den internen Kippmechanismus den Abschluss des Anziehvorgangs.

- ▶ Ratschenkopf mit 24 Zähnen und 15° Arbeitswinkel.
- ▶ Einfache Drehmomentjustage mittels integriertem Kurbelgriff.
- ▶ Im Rechtslauf hörbar und fühlbar auslösend.
- ▶ Fehlergrenze und Kalibrierverfahren konform DIN EN ISO 6789 (Typ II, Klasse A).
- ▶ Inkl. rückführbarem Werkskalibrierzertifikat (ISO; JCSS).\*

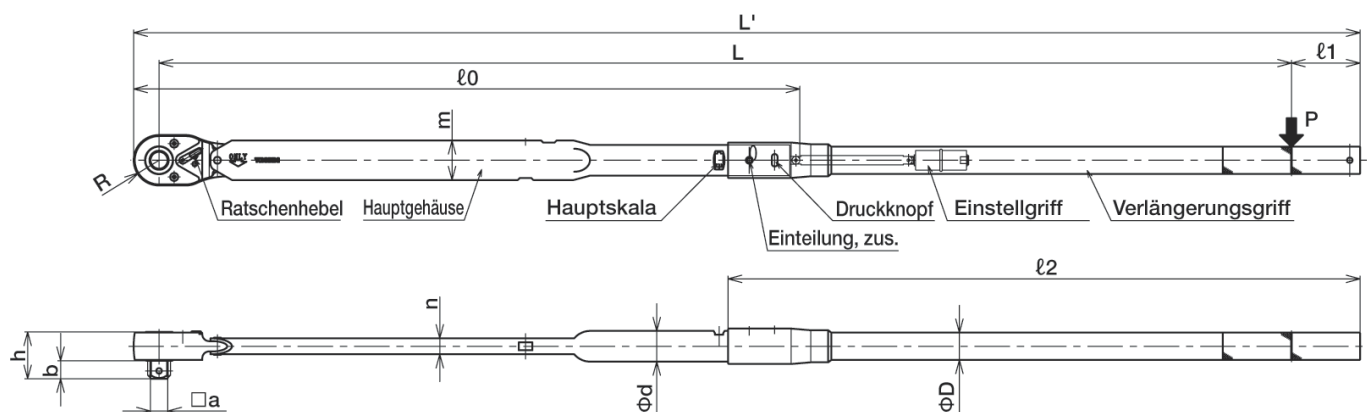
Drehmomenteinstellung mit Hilfe eines integrierten Kurbelgriffs.



## Optionen

INFO

- Imperiale (lbf-ft) oder metrische (kgf-m) Skale auf Anfrage.\*
- Weitere Modelle und Ausführungen erhältlich.



## QLE.2 (S.I.)

Modell	Art.-Nr.	Drehmomentbereich N-m	Graduierung N-m	Abtrieb Zoll	Gewicht kg	Abmessungen mm			
						L	L'	D	R
QLE550N2	T212050	100 - 550	5	3/4	4,3	1100	1189	27,2	29
QLE750N2	T212053	150 - 750	5	3/4	5,6	1250	1342	30	32
QLE1000N2	T212056	200 - 1000	5	1"	7,7	1400	1515	30	35
QLE1400N2	T212059	300 - 1400	10	1"	11,1	1650	1787	40	37
QLE2100N2	T212062	500 - 2100	10	1"	14,6	1750	1899	40	44
QLE2800N2	T212065	800 - 2800	20	1,5"	23,7	2240	2405	45	50

