

Zeiger-Drehmomentschraubendreher – MTD



Prüf-Schraubendreher mit Milli-Newtonmeter-Skala (mN·m)

Dieser direktanzeigende Schraubendreher eignet sich ideal zum Prüfen sehr kleiner Drehmomente, z.B. Wellen in Elektromotoren. Ein Drehstabmechanismus ermöglicht genaue Messungen.

Dank der bidirektionalen Skala ist der Einsatz zum Prüfen des Drehmoments durch sowohl Nachziehen als auch Lösen möglich. Der rote Zeiger erfasst den erreichten Wert in Echtzeit.

Der MTD Schraubendreher ist in verschiedenen Messeinheiten erhältlich für internationalen Gebrauch. Kalibrierungsverfahren konform ISO 6789 Typ I Klasse D.

Tohnichi Spezial-Bits für MTD sind als Standardzubehör enthalten::

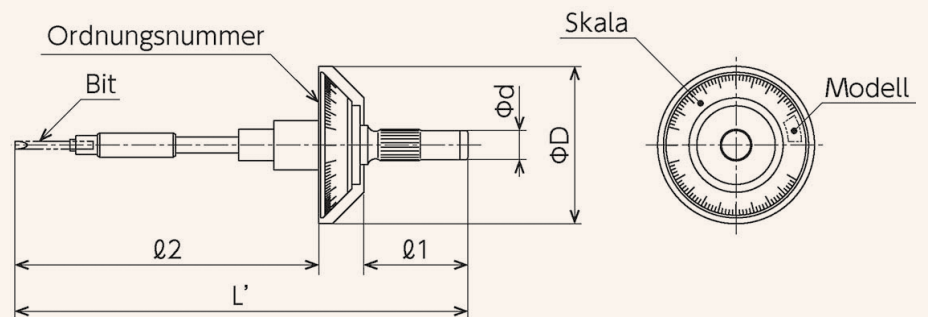
INFO

- ✓ Kreuz P-0
- ✓ Schlitz 0.15x1 / 0.2x1.5 / 0.3x2 mm

Auf Anfrage auch mit metrischer Skala (gf·cm) erhältlich. Fertigung nach Bestellung, daher kein Umtausch möglich.

INFO

- ▶ Leicht ablesbare Skala.
- ▶ Spitzenwertanzeige.
- ▶ Messung in beiden Drehrichtungen (rechts/links).
- ▶ Anzeigegenauigkeit ± 3%.
- ▶ Original Tohnichi-Bit im Lieferumfang.
- ▶ Rückführbares Werkskalibrierzertifikat (ISO; JCSS).



MTD (S.I.)

Modell	Art.-Nr.	Drehmomentbereich* mN·m	Graduierung mN·m	L'	L1	L2	øD	ød	Gewicht kg	Bit- Aufn.
MTD 5 MN	T201069	1.0 - 5	0,1	99,5	26,5	71,5	40	8	0.021	ø2
MTD 10 MN	T201072	2 - 10	0,2	132	26,5	94	40	8	0.023	ø2

MTD (imperial)

Modell	Art.-Nr.	Drehmomentbereich* ozf·in	Graduierung ozf·in	L'	L1	L2	øD	ød	Gewicht kg	Bit- Aufn.
MTD07Z	T201071	0.1 - 0.7	0.02	99.5	26.5	71.5	40	8	0.021	ø2
MTD1.4Z	T201074	0.2 - 1.4	0.02	132	26.5	94	40	8	0.023	ø2



Weitere Infos
auf unserer
Website.
24/7

*Empfehlenswert ist der vorwiegende Einsatz im mittleren Leistungsbereich (ca. 1/3 bis 4/5 der Kapazität). Würde man regelmäßig nahe der Nennbelastbarkeit arbeiten, kann ein größeres Modell vorteilhafter sein.

ZEMO
www.zemo-tools.de