

- Hartgummi mit Stahlkern.
- Konische Ausführung für verschiedene Größen.
- 3-teilig (Standard).
- Gewicht ca. 1,5 kg.
- Wandbefestigung möglich.



(Druckluft-)Schrauber-Köcher

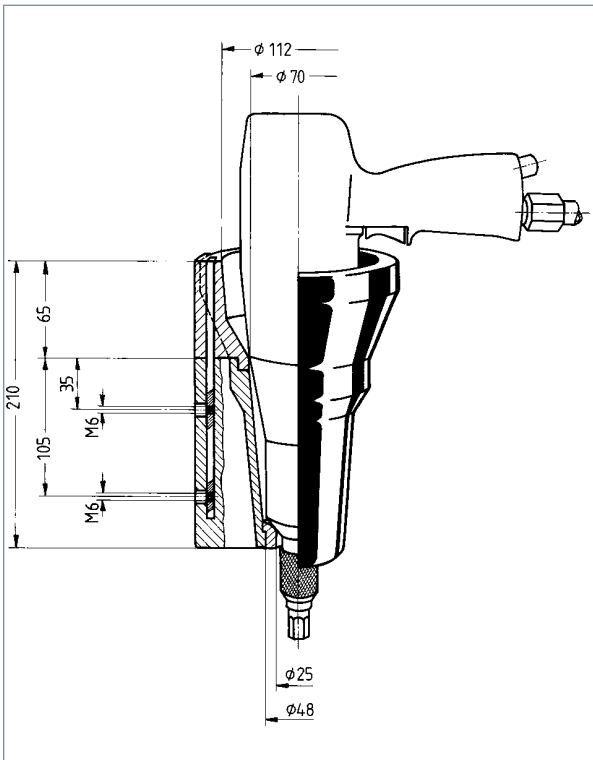
Universelles Werkzeugholster für alle maschinell angetriebenen Werkzeuge wie z. B. Stabschrauber, Winkelschrauber, Pistolenschrauber, Schleifer usw.

Das im Köcher abgelegte Werkzeug ist stets griffbereit und wird gleichzeitig vor äußeren Einflüssen geschützt. Ein freier Arbeitsplatz sorgt für erhöhte Sicherheit. Der Köcher besteht aus Vollgummi und läuft nach unten kegelförmig zu.

Für schlanke Werkzeuge (z.B. Stabschrauber) gibt es optional einen Sondereinsatz zur Verschmälerung der Aufnahme.

Der Köcher läuft nach unten kegelförmig zu und besteht aus Vollgummi. Dieses Material bietet den Vorzug, dass es individuell eingekerbt werden kann, z.B. damit der Trigger/Starter eines abgelegten Impulsschraubers nicht ungewollt betätigt würde und dadurch das Schraubwerkzeug im Köcher vor sich hin liefe.

Der Gummiköcher wird immer 3-teilig geliefert; so kann je nach Abmessungen des Werkzeugs das obere und/oder untere Gummiteil weggelassen werden. Die Befestigung z. B. an einer Werkbank erfolgt mittels zweier M6 Schrauben.



Werkzeug-Köcher

Modell	Art.-Nr.	Gewicht kg	Variante (tig)
WK-3	793106	1	3

