

Einschnittgewindebohrer-Bits mit 1/4" Sechskantantrieb C6,3 ...

... für metrische ISO-Gewinde DIN 13



Einschnittgewindebohrer-Bits sind für das Gewindereinigen mit (Akku-)Drehschraubern mit Schnellwechselfutter konzipiert. Ideal einsetzbar bei z.B. durch Lack verunreinigten Gewinden.

Der Sechskantantrieb nach DIN 3126 ermöglicht schnellsten Werkzeugwechsel: Der Werker reinigt die Gewindebohrung, wechselt kurz den Bit und verschraubt mit dem gewünschten Drehmoment – fertig.

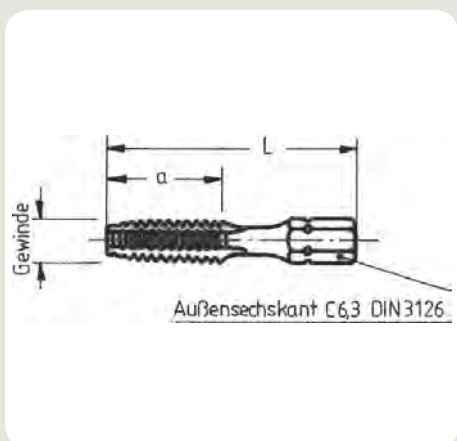


Für das Gewindereinigen mit Akkuschaubern empfehlen wir die folgenden Einstellungen:

- Min. Drehzahl (0-450 rpm)
- Max. Drehmoment

Einschnittgewindebohrer-Bits sind jeweils als 10er Pack erhältlich. Universell gerüstet ist man mit dem 6-teiligen Satz (793136) in Kunststoffkassette mit je einem Einschnittgewindebohrer-Bit pro Größe. Alle Varianten sind kurzfristig lieferbar.

Best.-Nr.	793130	793131	793132	793133	793134	793135
Gewinde	M3	M4	M5	M6	M8	M10
L (mm)	33	35	36	39	40	41
a (mm)	11	12	15	18	19	21
6kt (Zoll)	1/4	1/4	1/4	1/4	1/4	1/4



Weitere infos nebst Datenblatt finden Sie auf unserer Webseite unter: Produkte > Schrauberbits > Bohrklingen.

Mit freundlichen Grüßen
ZEMO Vertriebs GmbH
i. V. Klaus Bunse